

**MS - 811**

Rev 1.0

1U HD - SDI モニタースピーカーユニット

# 仕 様 書

株式会社 フォービット

## 仕 様

## [1] HD - SDI入力回路

SDI入力信号	: SMPTE 292M (1.485Gbps)
エンベデッドオーディオ	: SMPTE 299M
分解能	: 24 bit
サンプリング周波数	: 48 kHz
系統数	: アンバランス 1系統
入力レベル	: 800mV ±10%
インピーダンス	: 75
コネクタ	: BNCタイプ

## [2] HD - SDI出力回路

出力信号	: ノンリクロック アクティブスルー出力
レベル	: 800mV ±10%
インピーダンス	: 75
コネクタ	: BNCタイプ

## [3] ヘッドフォン出力回路

系統数	: ステレオL/R 1系統
出力レベル	: MAX 90mW / 32
周波数特性	: 100 ~ 15 kHz ±1.0 dB
歪率	: 0.6%以下 60mW / 32 at 1kHz (FILTER: 22Hz-20kHz)
コネクタ	: 6.3 ステレオ標準ジャック

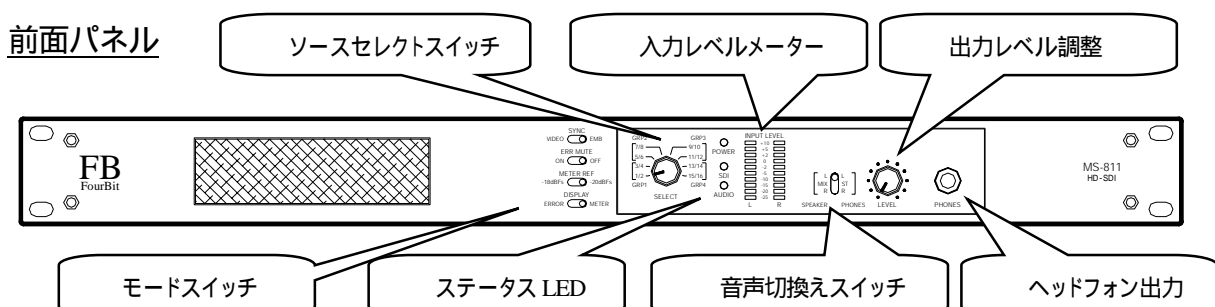
## [4] スピーカー出力回路

系統数	: モノラル 1系統
出力レベル	: MAX 3W / 8

## [5] 電源部 その他

電源電圧	: AC100V ~ 240V、50/60Hz
コネクタ	: 3pin ACインレット
消費電力	: 10W (3W 出力時)
外形寸法	: 158(W) × 86(H) × 130(D) mm (突起物を含まず)
重量	: 3.5kg (電源ケーブルを含まず)
付属機能	: 10ドットLEDメーター

## 操作/動作



### ソースセレクト スイッチ

モニターするエンベデッド音声を選択します。

### ステータス LED

POWER LED : DC 電源状態を表示します。

赤点灯 : 電源電圧が高く、危険。(17.5V 以上)

橙点灯 : 電源電圧が高い。(16.0 ~ 17.5V)

緑点灯 : 電源電圧は正常。(10.5 ~ 16.0V)

橙点滅 : 電源電圧が低い。(9.5 ~ 10.5V)

赤点滅 : 電源電圧が低く、危険。(9.5V 以下)

SDI LED : SDI 入力状態を表示します。

緑点灯 : SDI 入力が、正常に LOCK している。

橙点灯 : SDI 入力が、LOCK しているが、映像系でエラー発生している。

橙点滅 : SDI 入力が、LOCK しているが、入力系でエラー発生している。

赤点灯 : SDI 入力がされているが、規格外。

赤点滅 : 入力 SDI フォーマットエラー。

消灯 : SDI 入力がないか、認識できない。

AUDIO LED : エンベデッド音声の状態を表示します。

緑点灯 : エンベデッド音声、正常に LOCK している。

橙点灯 : エンベデッド音声、LOCK しているが、エラー発生している。

赤点灯 : エンベデッド音声、UNLOCK 状態。

赤点滅 : 選択されたオーディオグループパケットがない。

消灯 : エンベデッド音声がないか、認識できない。

### 入力レベルメーター

「ソースセレクト スイッチ」により選択された信号を L(奇数ch)と R(偶数ch)にてレベル表示します。

(注意 : 「音声切換えスイッチ」設定内容は、反映されません。)

### 音声切り替えスイッチ

スピーカー / ヘッドフォンの出力音声を切換えます。

SPEAKER : スピーカー出力の音声が下記の通りに切換わります。

L = L(奇数ch) 音声を出力します。

MIX = L/R の MIX 音声を出力します。

R = R(偶数ch) 音声を出力します。

PHONES : ヘッドフォン出力の音声が下記の通りに切換わります。

L = L(奇数ch) の音声をモノラル定位で出力します。

ST = L/R の音声をステレオ定位で出力します。

R = R(偶数ch) の音声をモノラル定位で出力します。

### 出力レベル調整ボリューム

スピーカー、及び、ヘッドフォンの出力レベルを調整します。

### ヘッドフォン出力端子

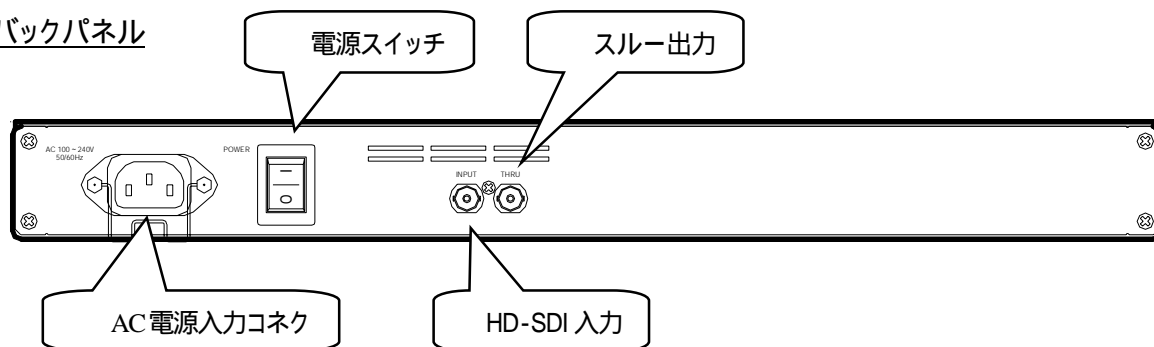
標準ステレオフォンプラグ( 6.3)のヘッドフォンを接続する為のコネクタです。 ジャックを差し込むと、スピーカー出力はMUTEされます。

### モードスイッチ

動作モード切換え用スイッチです。

- SYNC : 音声同期クロック生成方法を選択します。  
 EMB = エンベデッド音声情報からのクロック生成を行ないます。  
 VIDEO = HD - SDIの映像信号からクロック生成を行ないます。
- ERR MUTE : 出力音声のMUTE条件を選択します。  
 OFF = MUTEを行ないません。 状況によっては、クリックや異音を発生することがあります。  
 ON = SDI/AUDIO でエラー発生時に MUTE を行ないます。
- METER REF : メーターリファレンスレベルの設定を行ないます。  
 - 20dBFS = METER 0dBが - 20dBFS。  
 - 18dBFS = METER 0dBが - 18dBFS。
- DISPLAY : レベルメーター部での、各種エラー表示と、SDI 入力フォーマットを表示します。  
 METER = 通常の、レベルメーター表示。  
 ERROR = 各種エラー / SDI 入力フォーマット表示。  
 (別表1を参照)

### バックパネル



### 電源入力コネクター

3ピンACインレットで、ケーブル抜け防止フックが付いています。

### 電源スイッチ

電源のON / OFFを行ないます。

### HD - SDI入力コネクター

HD - SDI入力用コネクターです。

### HD - SDI スルー出力コネクター

ノンリクロック、 アクティブスルー出力です。

## 別表1

## SDI 入力エラー表示 (METER Lch 部)

表示位置	内容
+10dB	ビデオフォーマット 1280 x 720
+5dB	ビデオフォーマット 1920 x 1035
+2dB	ビデオフォーマット 1920 x 1080
0dB	アクティブラインのエンド(EAV)のコードワード エラー
-2dB	アクティブラインのスタート(SAV)のコードワード エラー
-5dB	ラインナンバー エラー
-10dB	輝度 CRCエラー
-15dB	色度 CRCエラー
-20dB	輝度 チェックサム エラー
-25dB	色度 チェックサムエラー

## AUDIO エラー表示 / 入力フォーマット表示 (METER Rch 部)

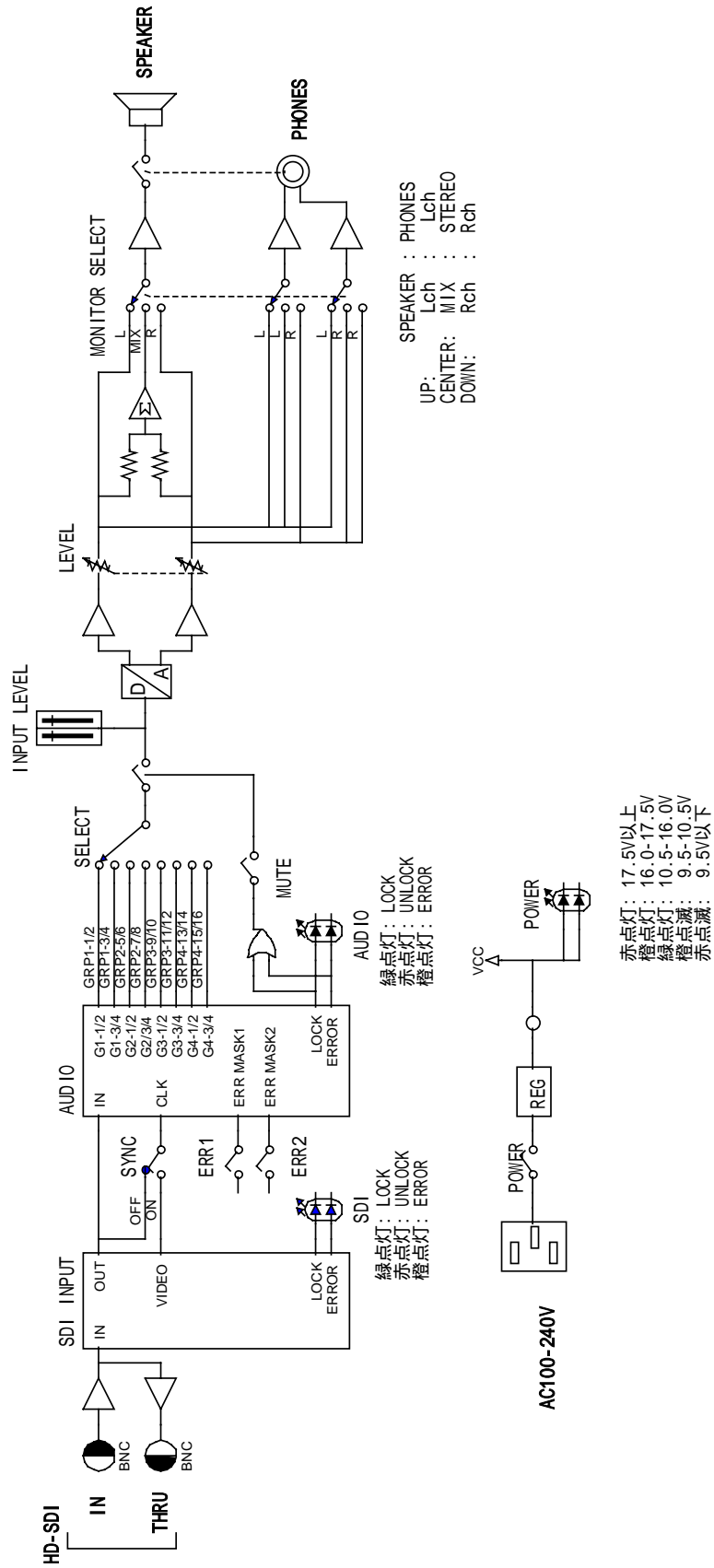
表示位置	内容
+10dB	ビデオフォーマット レート 24P/24sF (24sF時は点滅)
+5dB	ビデオフォーマット レート 25/50Hz (50Hz時は点滅)
+2dB	ビデオフォーマット レート 30/60Hz (60Hz時は点滅)
0dB	ビデオフォーマット レート -0.1% (24sF, 50, 60Hz時は点滅)
-2dB	選択中オーディオグループのチェックサム エラー
-5dB	誤り訂正コードエラー
-10dB	オーディオパケット内のパリティ エラー
-15dB	データブロックナンバーエラー
-20dB	選択中オーディオグループの位相データエラー
-25dB	オーディオブロックに送られたビデオ信号のCRCエラー

音声同期クロックがエンベデッド音声情報(SW1=OFF)の場合は、「-0.1%表示」は行なわれません。

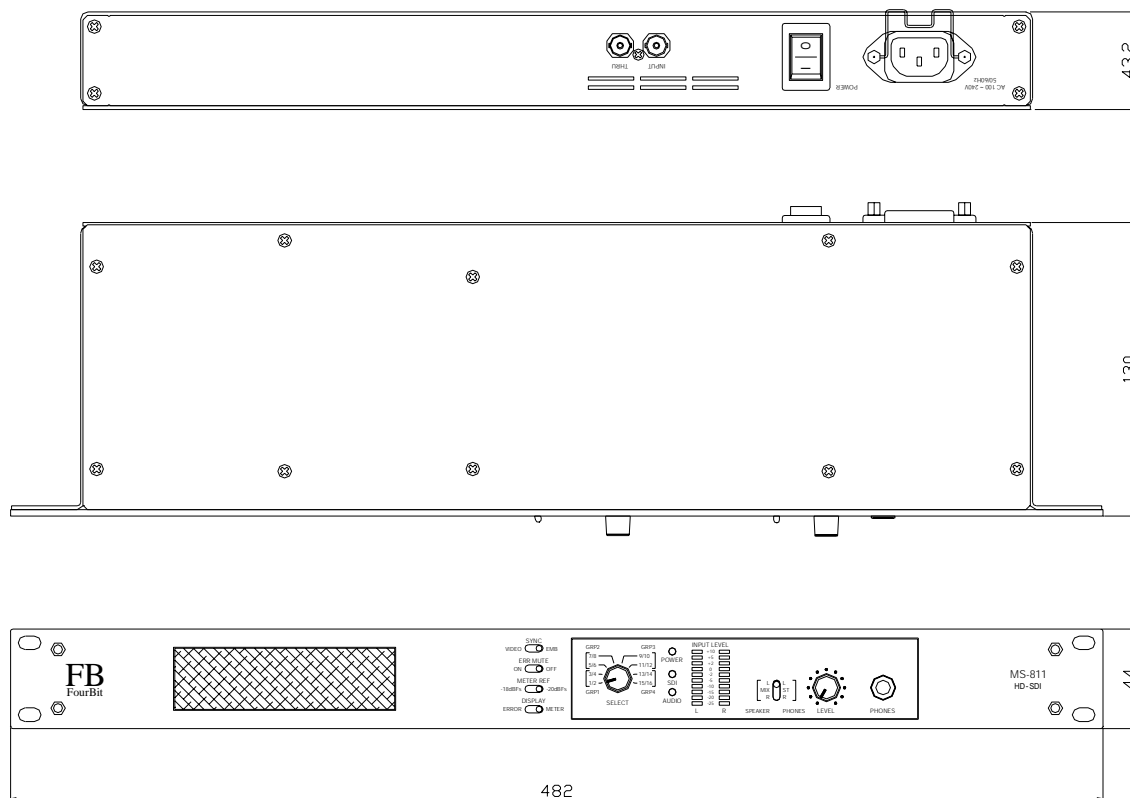
## 対応フォーマット一覧

720p 50  
 720p 59.94  
 720p 60  
 1080i 50  
 1080i 59.94  
 1080i 60  
 1080p 25  
 1080p 29.97  
 1080p 30  
 1080p 24  
 1080sF 24  
 1080p 23.97  
 1080sF 23.98  
 1035i 59.94  
 1035i 60

系統図



外觀図



仕様および外觀は改善のため予告なく変更することがあります。