

MS-802

HD-SDI エンベデッドオーディオモニターユニット(AC仕様)

仕様書

仕 様

HD-SDI 入力回路

SDI 入力信号	: SMPTE 292M
エンベデッドオーディオ	: SMPTE 299M
分解能	: 24bit
サンプリング周波数	: 48kHz
系統数	: アンバランス 1 系統
入力レベル	: 800mV ± 10%
入力インピーダンス	: 75
コネクタ -	: BNC

HD-SDI スルー出力回路

出力信号	: リクロック アクティブスルー出力
系統数	: アンバランス 1 系統
出力レベル	: 800mV ± 10%
出力インピーダンス	: 75
コネクタ -	: BNC

ヘッドフォン出力回路

系統数	: ステレオ L/R 1 系統
出力レベル	: MAX90mW/32
周波数特性	: 100 ~ 15KHz ± 2.0dB
コネクター	: 6.3 ステレオジャック

スピーカー出力回路

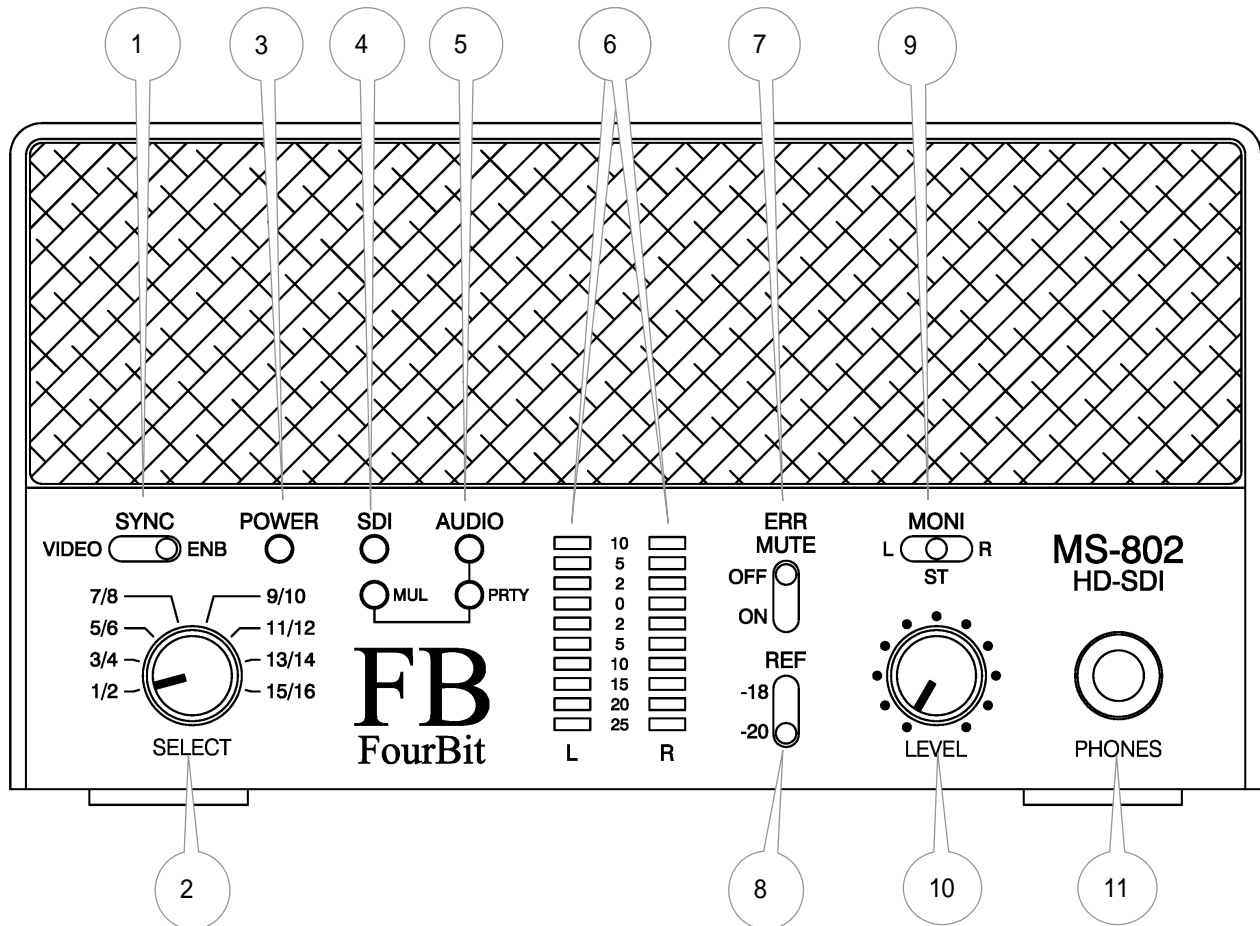
系統数	: ステレオ L/R 1 系統
出力レベル	: 最大 2W + 2W / 8

電源部 その他

電源電圧	: AC100 ~ 240V、50/60Hz
コネクター	: 3P AC インレット
消費電力	: 13W (2W+2W 出力時)
外形寸法	: 158(W) × 86(H) × 130(D) (突起物を含まず)
重量	: 2kg (電源ケーブルを含まず)

各部の名称と機能

フロント側

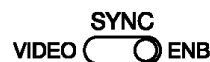


1.) [SYNC] スイッチ

エンベデッドオーディオの同期切換スイッチです。

EMB : 音声位相情報に同期 (推奨設定)

VIDEO : 映像信号に同期



2.) [SELECT] スイッチ

モニターソースの切換スイッチです。

1/2 : エンベデッド音声 1-2CH 選択

3/4 : エンベデッド音声 3-4CH 選択

5/6 : エンベデッド音声 5-6CH 選択

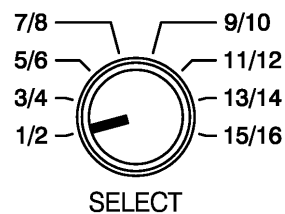
7/8 : エンベデッド音声 7-8CH 選択

9/10 : エンベデッド音声 9-10CH 選択

11/12 : エンベデッド音声 11-12CH 選択

13/14 : エンベデッド音声 13-14CH 選択

15/16 : エンベデッド音声 15-16CH 選択



3.) [POWER] LED

電源 ON/OFF 表示です。ON 時、緑点灯します。

4.) [SDI] LED

SDI 信号のステイタス LED です。

SDI : SDI 入力の状態表示です。

緑点灯 SDI 入力は正常に LOCK している。

橙点灯 SDI 入力は LOCK しているが、エラーが発生している。

赤点滅 SDI 入力はされているが、フォーマットエラー。

赤点灯 SDI 入力がないか、UNLOCK 状態。

5.) [AUDIO] LED

エンベデッドオーディオ信号のステイタス LED です。

AUDIO : エンベデッド音声の状態表示です。

緑点灯 エンベデッド音声は正常に LOCK している。

橙点灯 エンベデッド音声は LOCK しているが、エラーが発生している。

赤点滅 エンベデッド音声がない。

赤点灯 音声を取り出せない。

MUL : マルチプレクス エラー発生時に赤点灯

PRTY : パリティ(ビット 8) エラー発生時に赤点灯

6.) バーグラフメーター

2.)で選択されたモニターソースのレベル監視メーターです。

7.) [ERR MUTE] スイッチ

エラー発生時に音声出力のミュートを「する/しない」の切換スイッチです。

OFF : ミュートしない。(状況によりノイズが発生する場合があります。)

ON : エラー発生時(AUDIO LED が緑点灯以外)にミュートする。



8.) [REF] スイッチ

エンベデッド音声およびデジタル入力音声のリファレンスレベル切換スイッチです。

-18 : リファレンスレベルは-18dBFS

-20 : リファレンスレベルは-20dBFS



9.) モニタースイッチ

モニターモードの切換スイッチです。スピーカー、ヘッドフォン出力に反映されます。

- L : L ch のみでモニター出力
- ST : L/R ステレオでモニター出力
- R : R ch のみでモニター出力



10.) 出力レベルボリューム

スピーカーおよびヘッドフォン出力の音量を調整します。

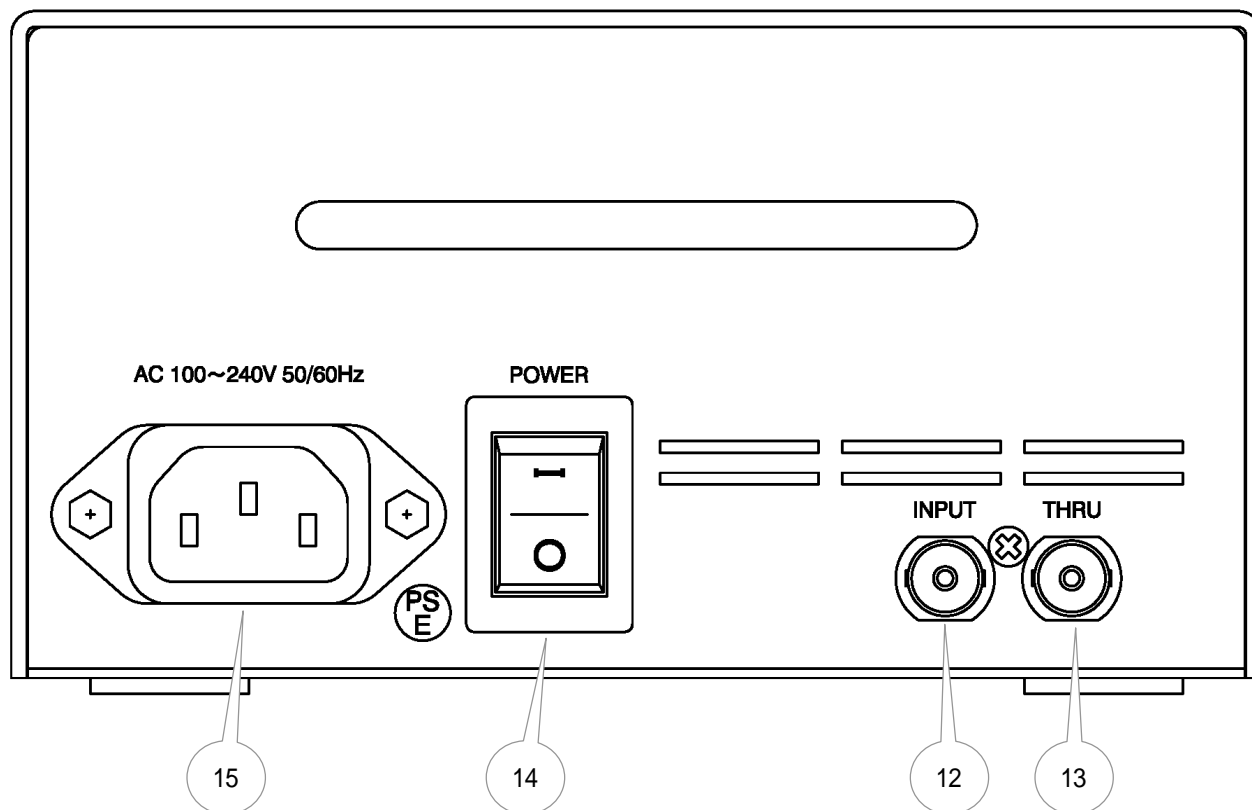


11.) ヘッドフォンジャック

ヘッドフォンモニター出力端子です。ジャックを挿し込むと、スピーカー出力は断になります。



リア側



12.) HD-SDI インプット[INPUT]

HD-SDI の入力端子です。

13.) HD-SDI スルーアウトプット[THRU]

HD-SDI リクロック、アクティブスルー出力です。

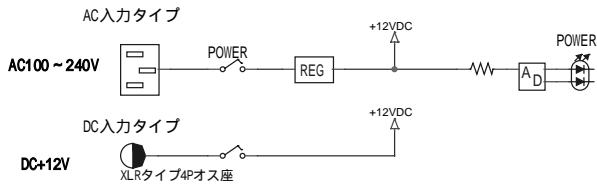
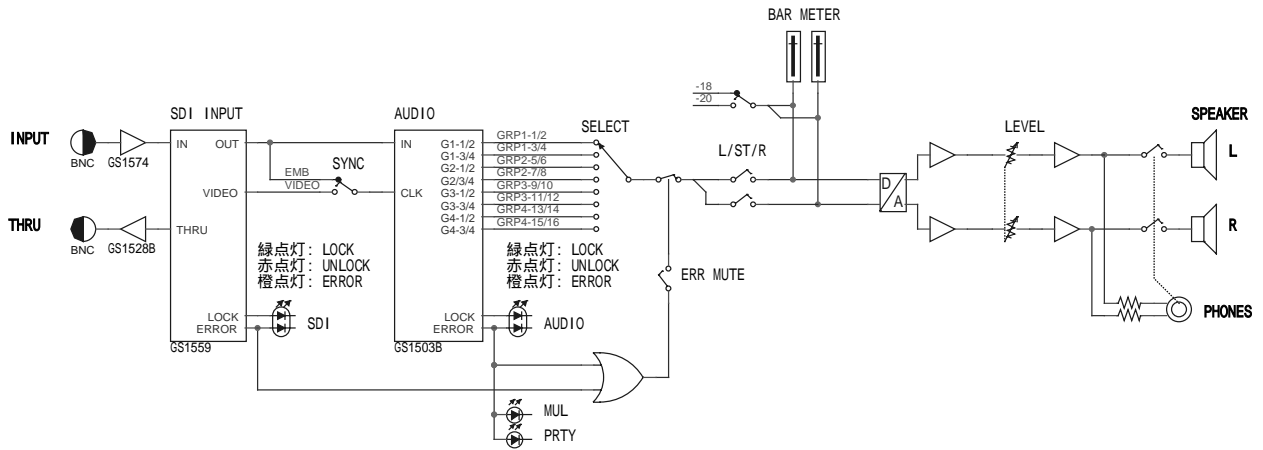
14.) 電源スイッチ

電源のオン/オフを行います。マルドット側に押すと電源が入ります。

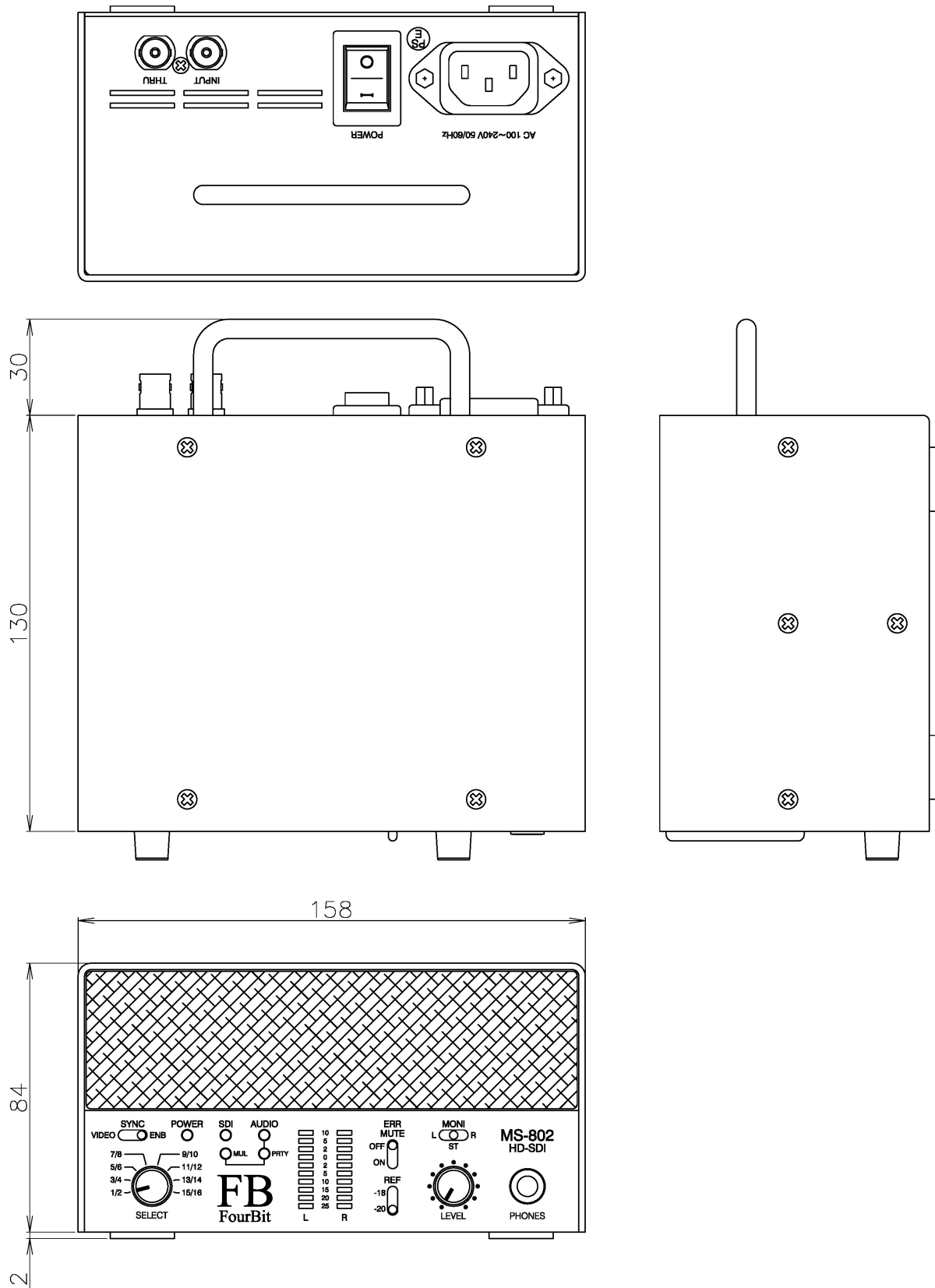
15.) AC インレット

AC100 ~ 240V 電源の入力端子です。付属の電源コードを接続します。

系統図



外形寸法図



仕様および外観は改善のため予告なく変更することがあります。