

MS-2141

1Uステレオモニタースピーカーユニット

仕 様 書

株式会社 フォービット

## 仕 様

## [1] 入力回路

系統数	: ステレオ L/R 4 系統(切替式)
レベル	: +4dBu, 0dBu, -10dBv (内部切換)
インピーダンス	: バランス 20K $\Omega$
コネクタ	: XLR タイプ 3P メス 2 番ホット、3 番コールド

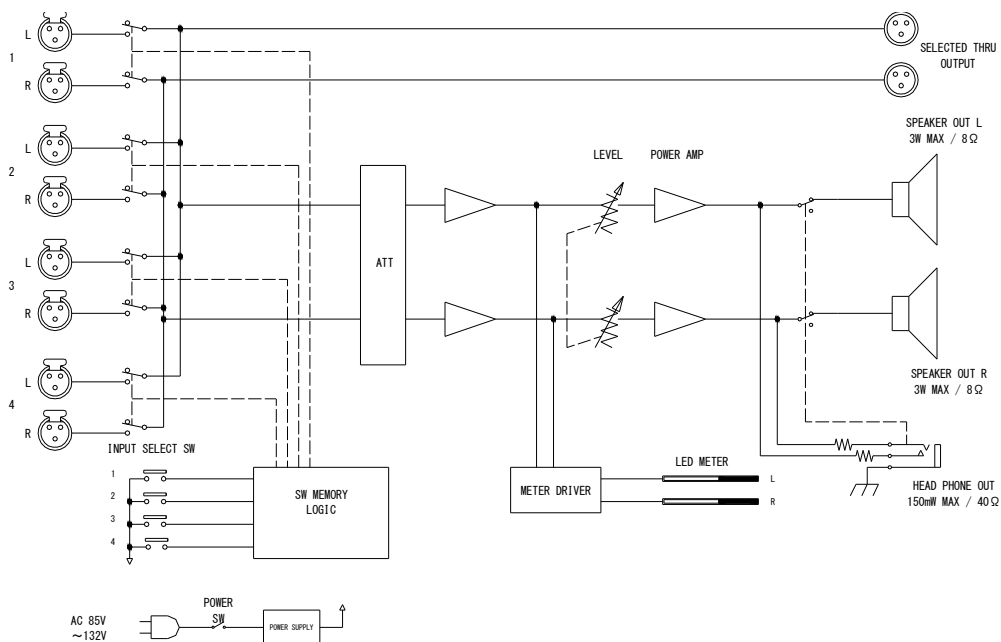
## [2] 出力回路

系統数	
スピーカー	: ステレオ L/R 1 系統
ヘッドホーン	: ステレオ L/R 1 系統
入力スルー出力	: ステレオ L/R 1 系統(入力切替で選択された系統)
レベル	
スピーカー出力	: MAX 3W / 8 $\Omega$
ヘッドホーン出力	: MAX 150mW / 40 $\Omega$
コネクタ	
ヘッドホーン出力	: $\phi$ 6 ホーンジャック
入力スルー出力	: XLR タイプ 3P オス 2 番ホット、3 番コールド

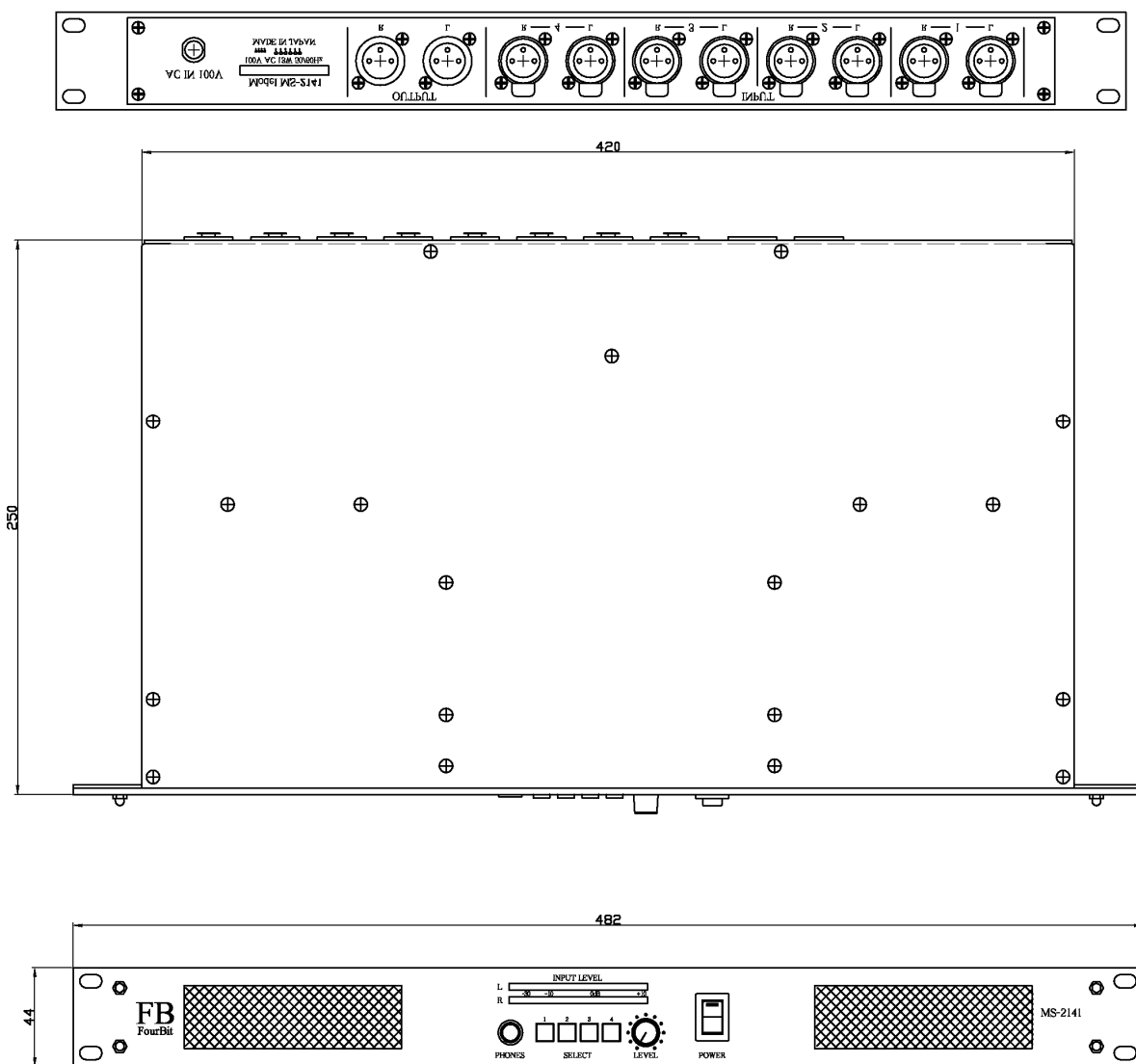
## [3] 電源部、その他

電源電圧	: AC100V、50/60Hz
消費電力	: 12W
外形寸法	: 482(W)×44(H)×250(D) mm (突起物を含まず)
重量	: 4.5Kg
動作温度湿度範囲	: 5 ~ 40°C、40 ~ 85% (但し、結露なきこと)
付属機能	: 12ドット LED メーター(-30dB~+10dB)

## 系統図



外觀図



※ 仕様および外觀は改善のため予告なく変更することがあります。