

MS-202V

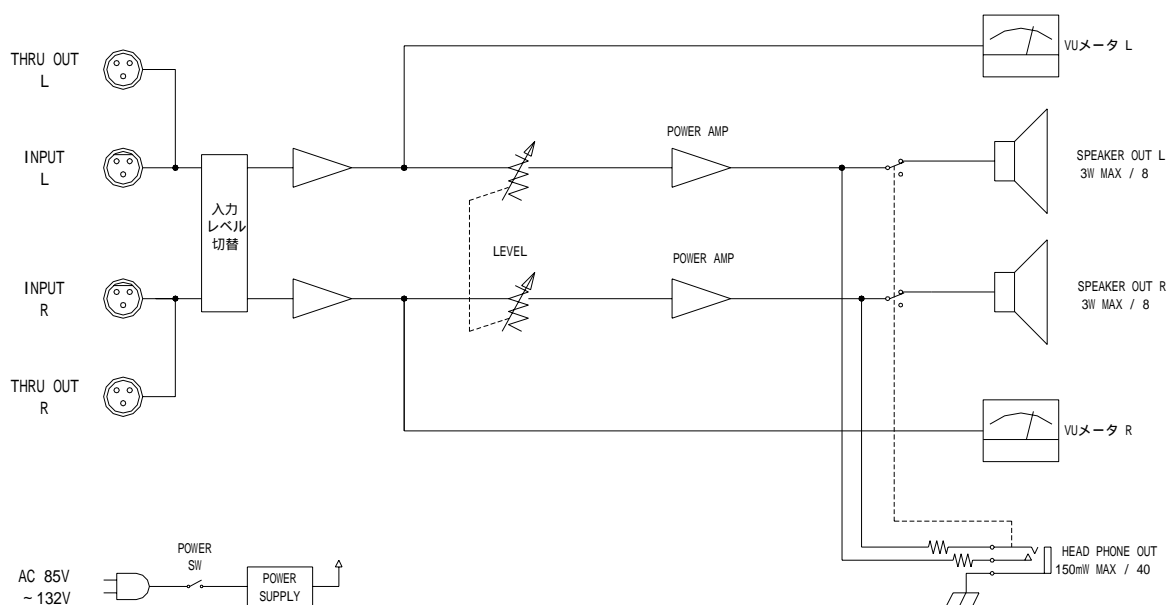
1U ステレオモニタースピーカーユニット

仕 様 書

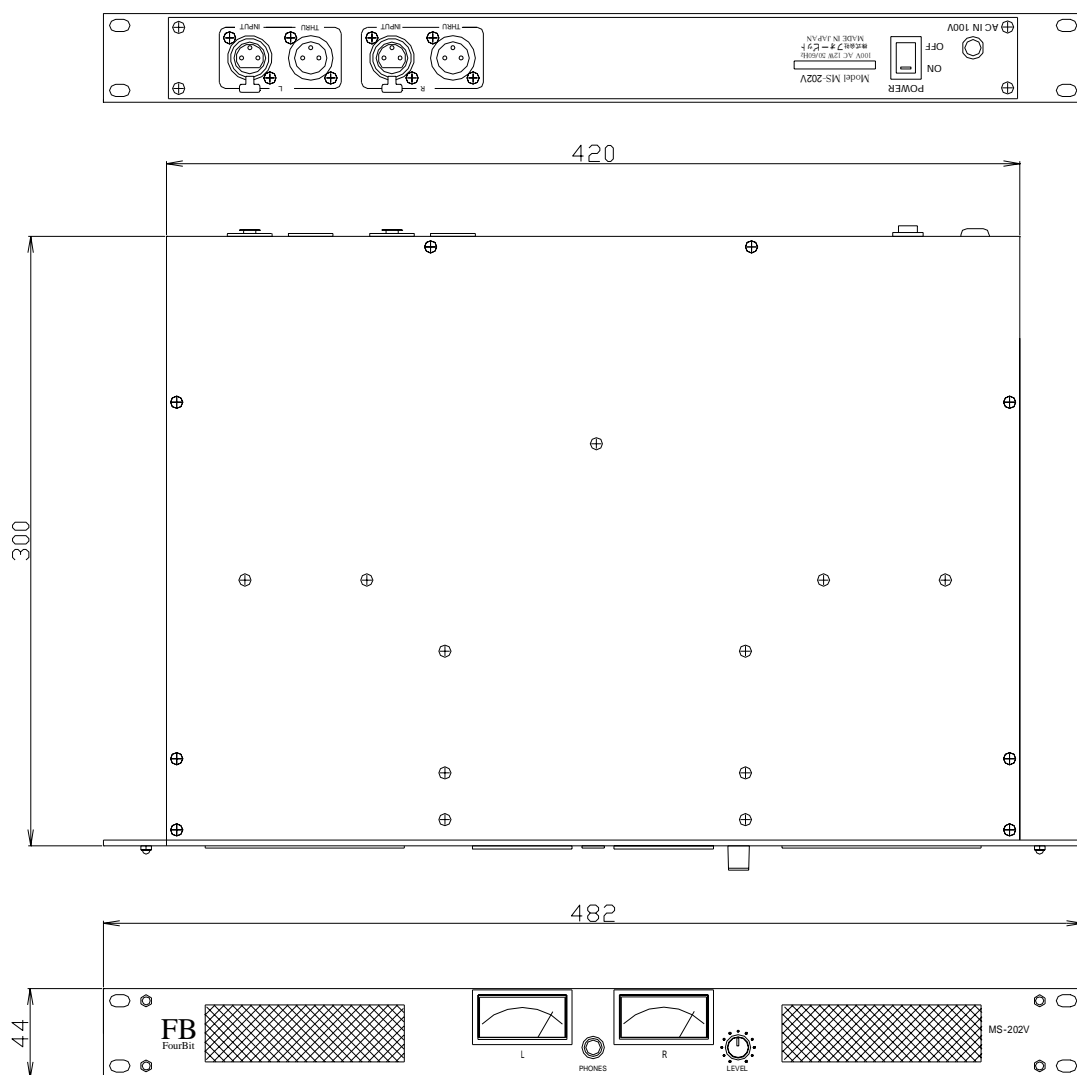
仕様

- [1] 入力回路
- | | |
|---------|------------------------------|
| 系統数 | : ステレオ L/R 1系統 |
| レベル | : +4dBu, 0dBu, -10dBv (内部切替) |
| インピーダンス | : バランス 20K |
| コネクタ - | : XLR タイプ 3P メス 2番ホット、3番コールド |
- [2] 出力回路
- | | |
|----------|------------------------------|
| 系統数 | |
| スピーカー | : ステレオ L/R 1系統 |
| ヘッドホーン | : ステレオ L/R 1系統 |
| 入力スルー出力 | : 1系統 |
| レベル | |
| スピーカー出力 | : MAX 3W / 8 |
| ヘッドホーン出力 | : MAX 150mW / 40 |
| コネクタ - | |
| ヘッドホーン出力 | : 6 ホーンジャック |
| 入力スルー出力 | : XLR タイプ 3P オス 2番ホット、3番コールド |
- [3] 電源部、その他
- | | |
|------|--|
| 電源電圧 | : AC100V、50/60Hz |
| 消費電力 | : 12W |
| 外形寸法 | : 482(W) × 44(H) × 300(D) mm (突起物を含まず) |
| 重量 | : 5.0Kg |
| 付属機能 | : VU メータ付 |

系統図



外觀図



仕様および外觀は改善のため予告なく変更することがあります。