

ADA-7

1U 2IN-8OUT ADA ユニット

仕 様 書

株式会社 フォービット

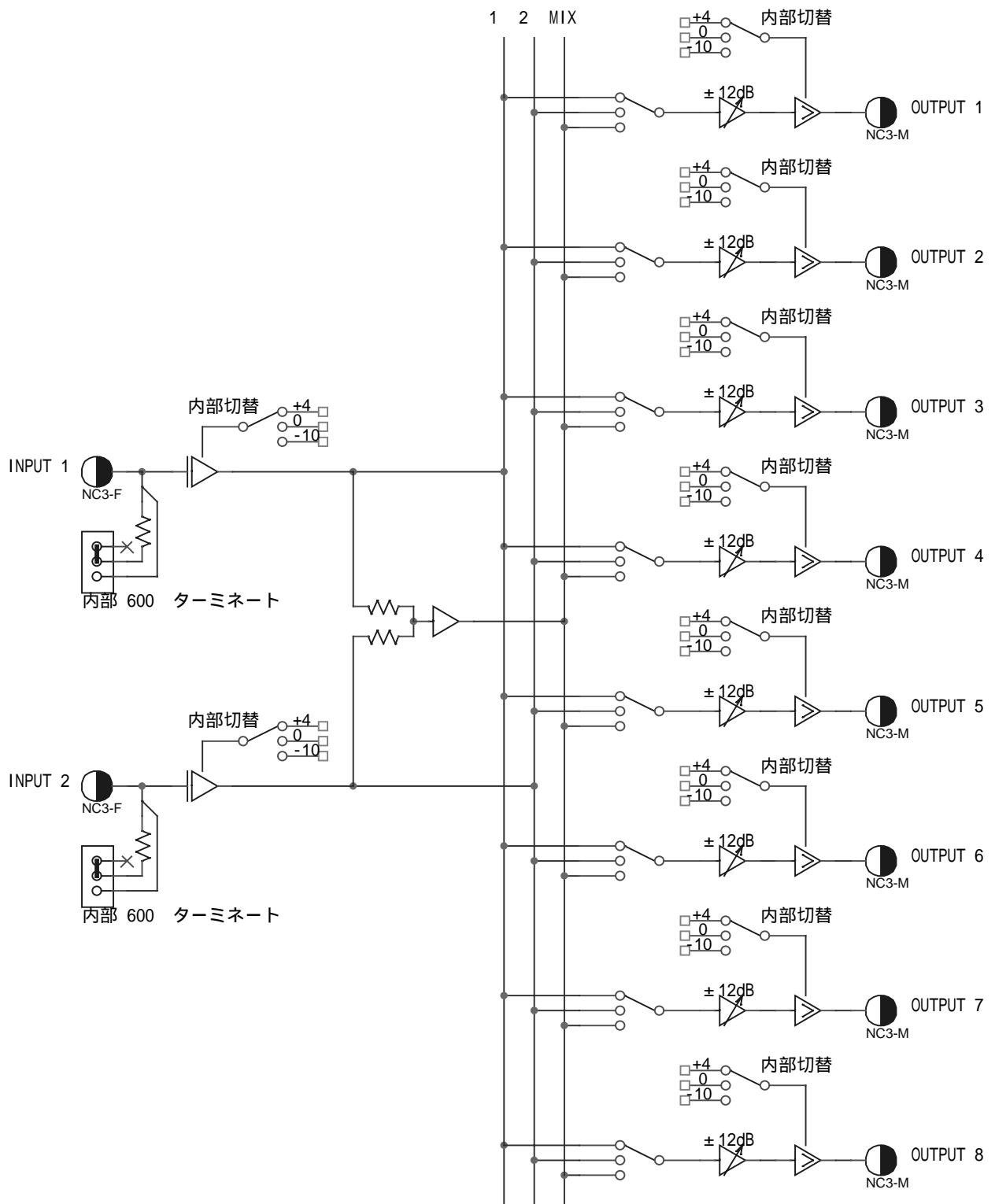
仕様

- [1] 入力回路
- | | |
|---------|--------------------------------|
| 系統数 | : 2 系統 |
| レベル | : +4dBu, 0dBu, -10dBv (内部切換) |
| インピーダンス | : バランス 20K (内部 600 ターミネート) |
| コネクタ - | : XLR タイプ 3P メス 2 番ホット、3 番コールド |
- [2] 出力回路
- | | |
|-------------|---------------------------------|
| 系統数 | : 8 系統 |
| レベル | : +4dBu, 0dBu, -10dBv (内部切換) |
| 適合負荷インピーダンス | : バランス 600 以上 |
| 周波数特性 | : 20Hz ~ 20KHz, ± 0.5 dB 以内 |
| 歪 率 | : 0.01% 以内(at 1KHz) |
| コネクタ - | : XLR タイプ 3P オス 2 番ホット、3 番コールド |
- [3] 電源部 その他
- | | |
|----------|--|
| 電源電圧 | : AC100V、50/60Hz |
| 消費電力 | : 13W |
| 外形寸法 | : 482(W) × 44(H) × 250(D) mm (突起物を含まず) |
| 重 量 | : 4.2Kg |
| 動作温度湿度範囲 | : 5 ~ 40、40 ~ 85% (但し、結露なきこと) |

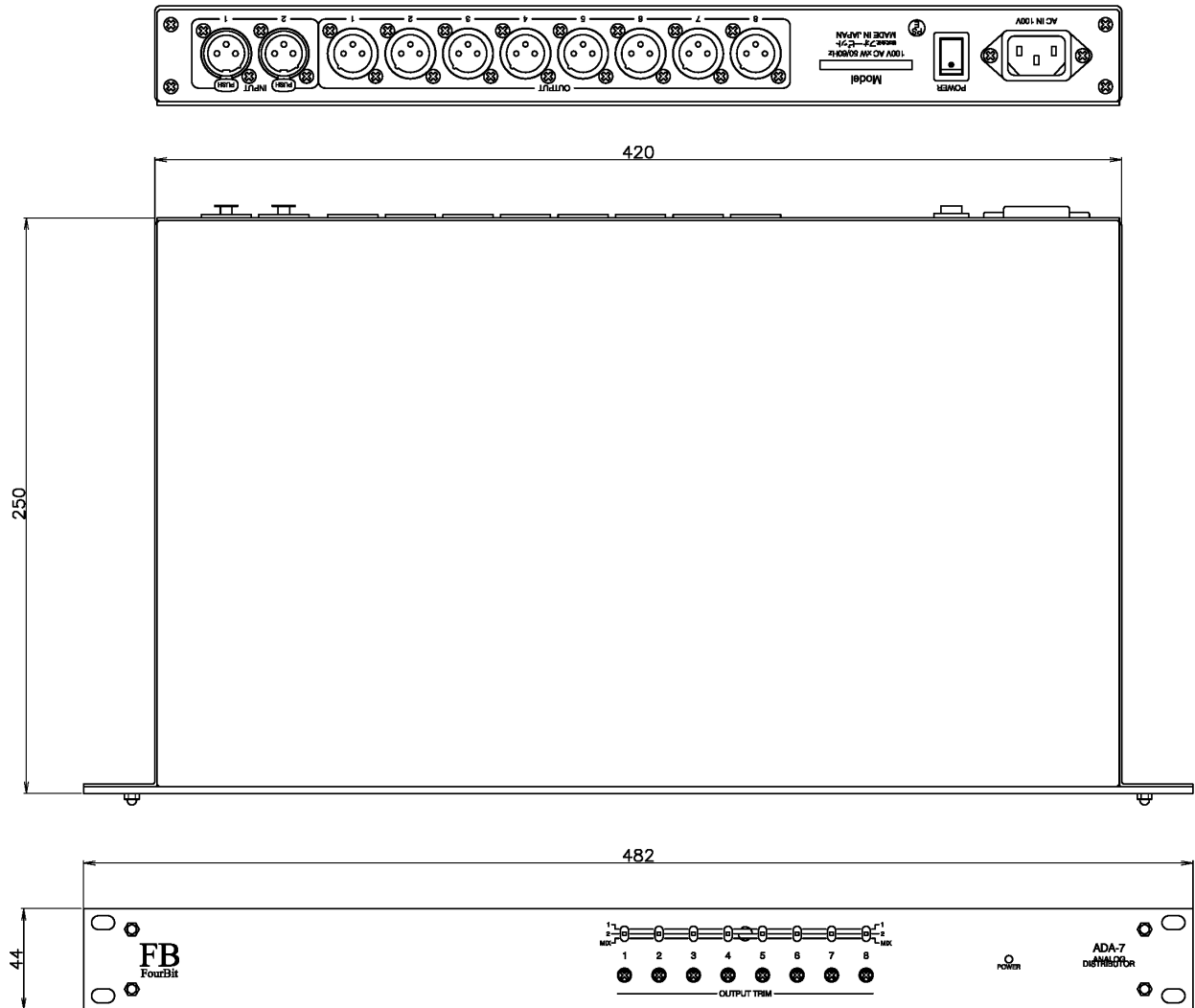
操作

- [1] 各出力における入力チャンネル選択
前面パネル『1』～『8』のスライドスイッチで選択します。1ch 選択、2ch 選択、1+2ch の MIX 選択が出来ます。
- [2] 各出力レベルトリム操作
前面パネルの各出力に対応するトリムボリュームで調整します。
 ± 12 dB の範囲で調整が出来ます。

系統図



外観図



仕様および外観は改善のため予告なく変更することがあります。