

MB-158S

Ver 1.2x

8ch 120dot バーグラフメータ ユニット

(オプション: 3G/HD/SD-SDI 入力)

仕 様 書

株式会社 フォービット

1. 概要

本機は、AES-3id規格に準拠したデジタル音声信号を受信し、120dot/バーグラフLEDにより設定された表示モード(VU/PEAK/DUAL)にて音声レベルを表示する8chメータユニットです。

オプションで、3G/HD/SD-SDI信号にエンベデッドされた音声信号(1~8ch/9~16ch)に対応することが可能です。

2. 仕様

デジタル入力回路

系統数	: AES-3id 4 系統
サンプリング周波数	: 32k~96kHz
最大/最小入力レベル	: 最大レベル 7Vp-p、最小レベル 320mVp-p
入力インピーダンス	: 75Ω
コネクタ	: BNC

デジタルスルー出力回路

系統数	: AES-3id 4 系統
コネクタ	: BNC

リモートコントロール回路

コントロール方式	: RS-422 準拠シリアルコントロール 2 系統
コネクタ	: Dsub 9P メス座 (M2.6 ミリ ネジ)
ピンアサイン	:

Pin No.	信号名	Pin No.	信号名
1	フレーム GND	6	GND
2	RS-422 受信-	7	RS-422 受信+
3	RS-422 送信+	8	RS-422 送信-
4	GND	9	フレーム GND
5	ファクトリーモード		

※ 5pin は未接続にて使用してください。

電源部、その他

電源系統数	: 1 系統
電源電圧	: AC100~240V、50/60Hz (海外安全規格は取得していません)
コネクタ	: 3P AC インレット
消費電力	: 16W (SDI 入力オプション装着時)
外形寸法	: 420(W)×88(H)×180(D) (突起物を含まず)
重量	: 3.7kg (電源ケーブルを含まず)
動作温度湿度範囲	: 5 ~ 40°C、40 ~ 85% (但し、結露なきこと)
付属品	: EIA 2U ラック取付けアングル (左右2個)

3G/HD/SD-SDI 入力回路 (オプション)

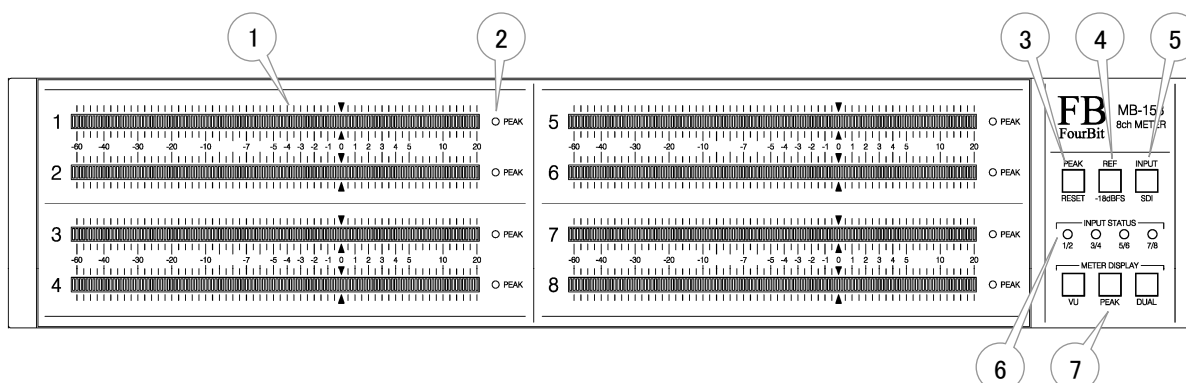
SDI 入力信号	: SMPTE 425M(Level A/B)/292M/259M-C
	※ 3G-SDI は、1080p 50, 1080p 59.94, 1080p 60 に対応
エンベデッドオーディオ	: SMPTE 299M / 272M
分解能	: 24bit / 20bit
サンプリング周波数	: 48kHz
系統数	: アンバランス 1系統
入力レベル	: 800mV±10%
入力インピーダンス	: 75Ω
コネクタ	: BNC

3G/HD/SD -SDI スルー出力回路 (オプション)

出力信号	: リクロック アクティブスルー出力
系統数	: アンバランス 2系統
出力レベル	: 800mV±10%
出力インピーダンス	: 75Ω
コネクタ	: BNC

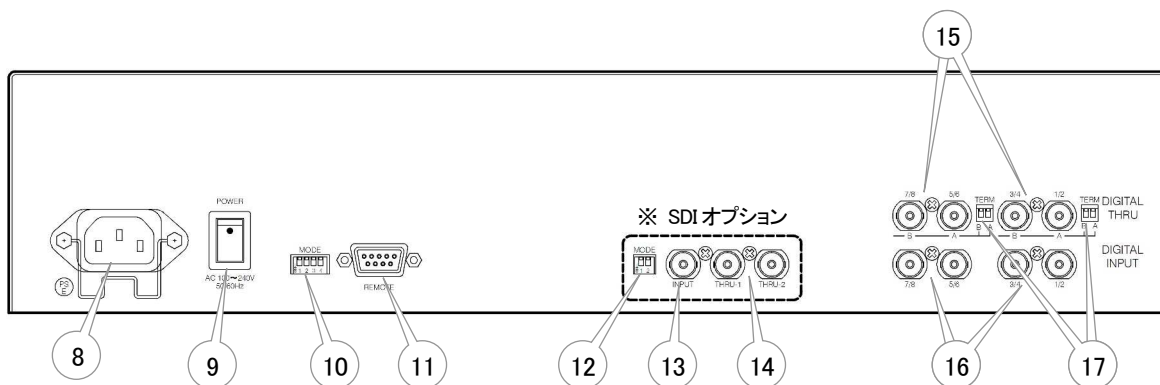
3. 各部の名称と機能

フロント側



- ①. バーグラフメータ
 入力信号レベルを表示する120ドット バーグラフLEDメータです。
 0 dB未満は緑色、0 dB位置を越えると、橙色にて表示されます。
- ②. 「PEAK」LED : ピーク表示 LED
 オーバーロード設定レベルを超えた場合、赤点灯します。
- ③. 「PEAK RESET」スイッチ : ピークリセット スイッチ
 1秒間以上ONすることにより、オーバーロード／ピーク保持表示をクリアします。
- ④. 「REF -18dBFS」スイッチ: リファレンスレベル設定 スイッチ
 基準表示位置(0dB)に対する入力レベルを設定します。
 スイッチ照光LED点灯 = -18dBFS
 スイッチ照光LED消灯 = -20dBFS
- ⑤. 「INPUT SDI」スイッチ : 入力信号切換え スイッチ
 SDI入力オプションを実装した場合での、入力信号(デジタル入力／SDI)の選択を行ないます。
 スイッチ照光LED点灯 = SDIのエンベデッド音声(1～8ch)を選択
 スイッチ照光LED消灯 = AESデジタル音声を選択
- ⑥. 「INPUT STATUS」LED : 入力信号ステータス表示 LED
 入力音声信号が、正常に入力されている場合、緑点灯します。
 緑点灯 = 正常入力状態
 赤点灯 = 入力が無い、または、入力信号がパリティエラーしている
- ⑦. 「METER DISPLAY」スイッチ : メータ表示モード選択 スイッチ
 メータ表示でのモード選択を行ないます。
 「VU」 : VU動作での表示
 「PEAK」 : PEAK動作での表示
 「DUAL」 : VU／PEAKの両動作の同時表示

リア側（SDI入力オプション装着状態）



- ⑧. AC電源入力端子（100～240VAC）
AC電源の入力コネクタです。
- ⑨. 電源スイッチ
AC電源スイッチです。
- ⑩. MODE 切り替えスイッチ
※機能未実装
- ⑪. REMOTE コネクタ
ファームウェア アップデート用のRS-422準拠シリアル通信コネクタです。
- ⑫. SDI信号入力グループ切り替えスイッチ（オプション）
SW1 : OFF = エンベデッド音声1～8ch(オーディオグループ1/2)のレベル表示を行ないます。(デフォルト)
ON = エンベデッド音声9～16ch(オーディオグループ3/4)のレベル表示を行ないます。
SW2 : OFF = SDI 音声ディマルチを位相クロック同期にて行ないます。(デフォルト)
ON = SDI 音声ディマルチをVIDEO同期にて行ないます。
- ⑬. SDI信号入力 コネクタ（オプション）
SDI信号の入力コネクタです。エンベデッド音声1～8ch(オーディオグループ1/2)のレベル表示を行ないます。(グループ切り替えスイッチ:OFF 時)
- ⑭. SDI信号 アクティブスルー出力 コネクタ（オプション）
SDI入力に対するアクティブスルー出力です。
- ⑮. デジタル音声 スルー出力 コネクタ
AESデジタル音声入力に対するスルー出力です。
- ⑯. デジタル音声入力 コネクタ
AESデジタル音声用の入力コネクタです。
- ⑰. デジタル音声入力 終端抵抗 スイッチ
AES入力の終端抵抗(75Ω)のON/OFFスイッチです。接続状況に応じて、設定します。

4. ファンクション

本機は、特別な操作により、下記動作設定の確認／変更することが可能です。

■ オーバー／ピークホールド表示保持時間設定

- ① 「PEAK RESET」スイッチをONしたままにします。
- ② 1秒経過後に、現在の設定状態が表示されます。
 - 「VU」点滅 : 表示保持時間 = 1秒
 - 「PEAK」点滅 : 表示保持時間 = 2秒
 - 「DUAL」点滅 : 表示保持時間 = 無限 (デフォルト)
- 「INPUT SDI」点滅 : ピークメータ表示でのピーク値保持 = ON (デフォルト)
- ③ 「VU」／「PEAK」／「DUAL」スイッチをONすることにより、表示保持時間を選択します。
- ④ 「INPUT SDI」スイッチをONすることにより、ピークメータ表示でのピーク値保持機能をON(点滅)／OFF(消灯)します。
- ⑤ 「PEAK RESET」スイッチをOFFします。(設定完了)

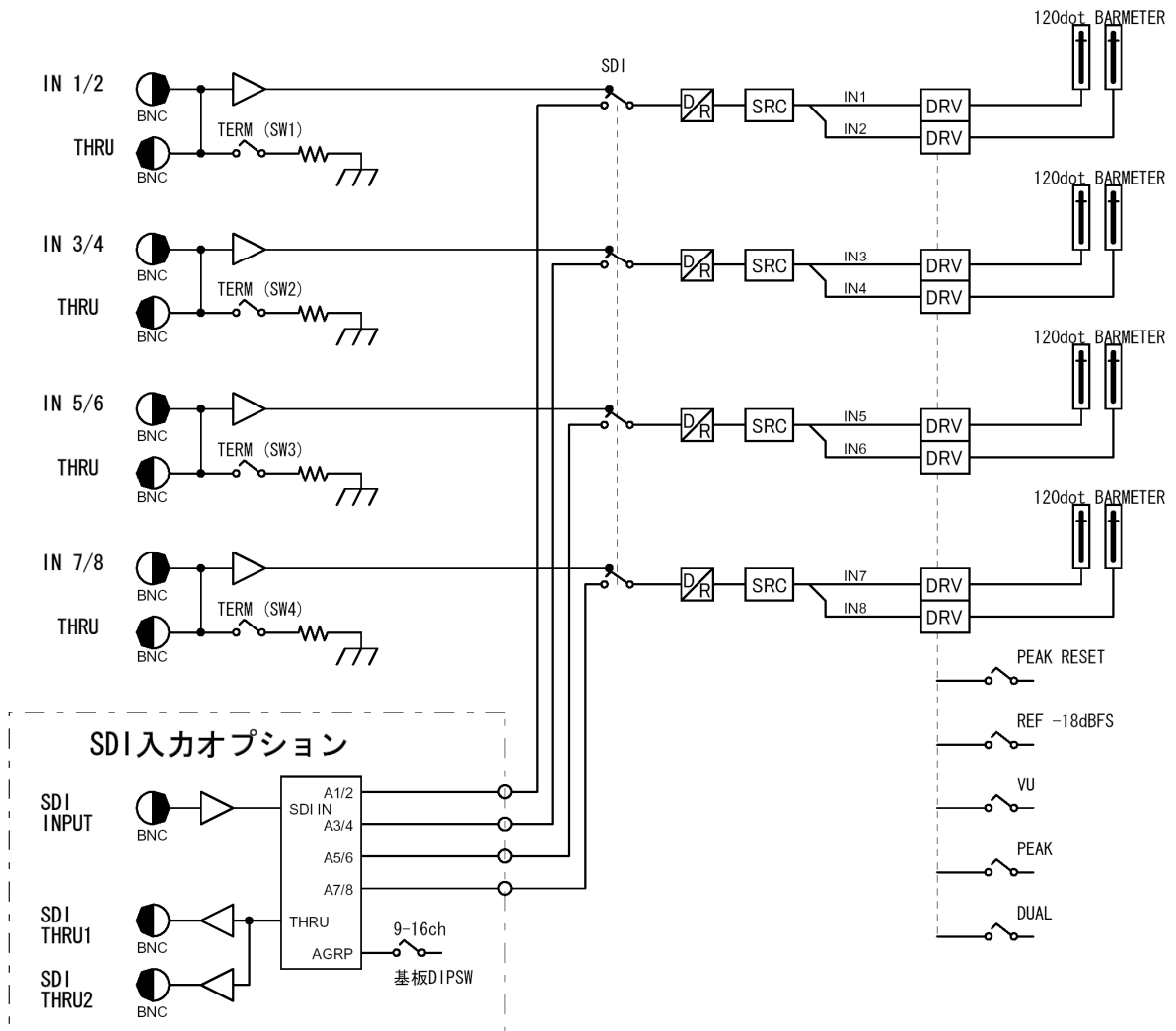
■ オーバーロード表示レベル設定

- ① 「REF -18dBFS」スイッチをONしたままにします。
- ② 1秒経過後に、現在の設定状態が表示されます。
 - 「VU」点滅 : オーバーロード値 = 0dBFS
 - 「PEAK」点滅 : オーバーロード値 = -3dBFS (デフォルト)
 - 「DUAL」点滅 : オーバーロード値 = -4dBFS
- ③ 「VU」／「PEAK」／「DUAL」スイッチをONすることにより、新たな設定を選択します。
- ④ 「REF -18dBFS」スイッチをOFFします。(設定完了)

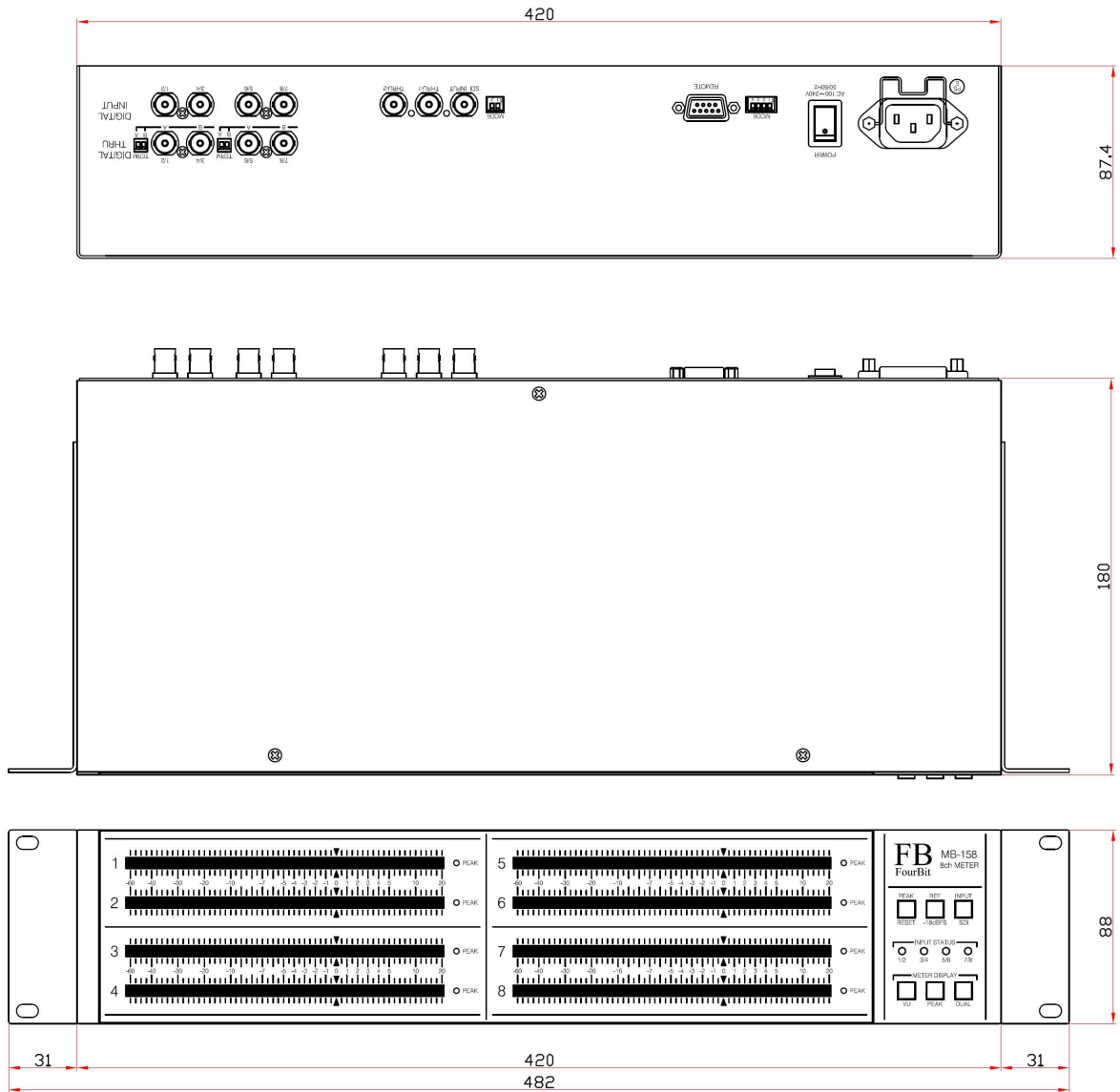
■ PEAKメータ ディケイ時間設定

- ① 「INPUT SDI」スイッチをONしたままにします。
- ② 1秒経過後に、現在の設定状態が表示されます。
 - 「VU」点滅 : ディケイ時間 = 1.8秒／20dBダウン (デフォルト)
 - 「PEAK」点滅 : ディケイ時間 = 0.9秒／20dBダウン
 - 「DUAL」点滅 : ディケイ時間 = 0.3秒／20dBダウン
- ③ 「VU」／「PEAK」／「DUAL」スイッチをONすることにより、新たな設定を選択します。
- ④ 「INPUT SDI」スイッチをOFFします。(設定完了)

5. 系統図



6. 外形寸法図 (SDIオプション装着状態)



※ 仕様および外観は改善のため予告なく変更することがあります。