

MS-2141V

1U ステレオモニタースピーカーユニット

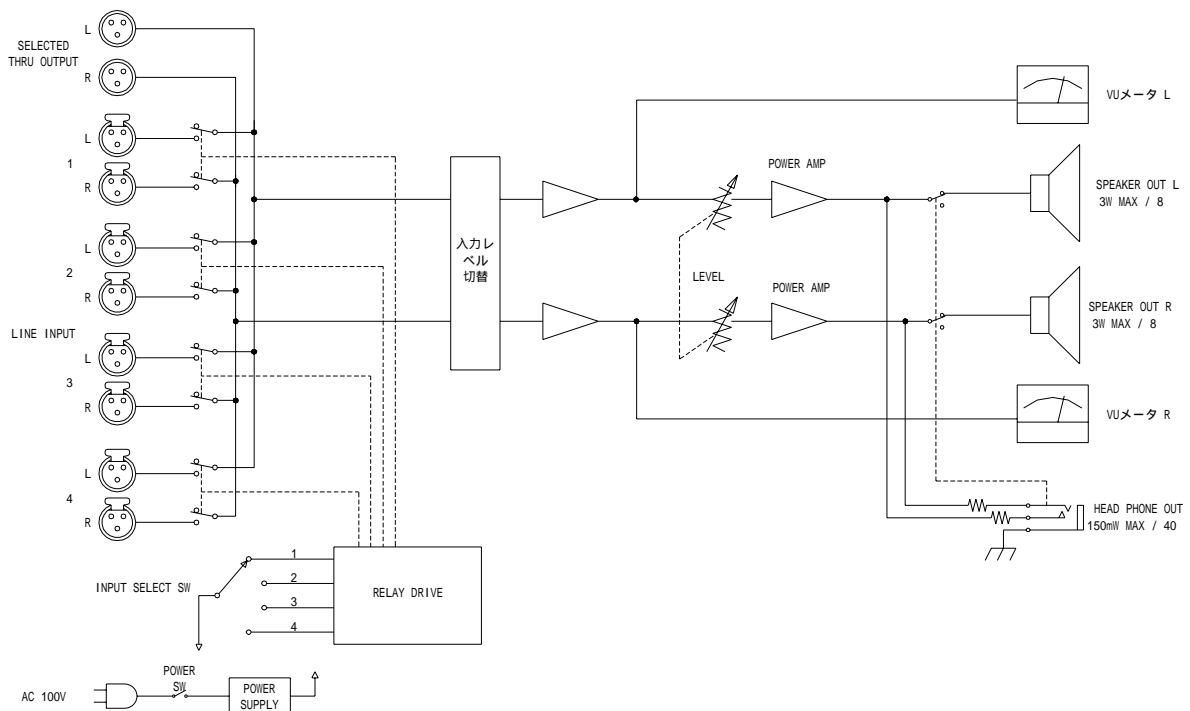
## 仕 様 書

株式会社 フォービット

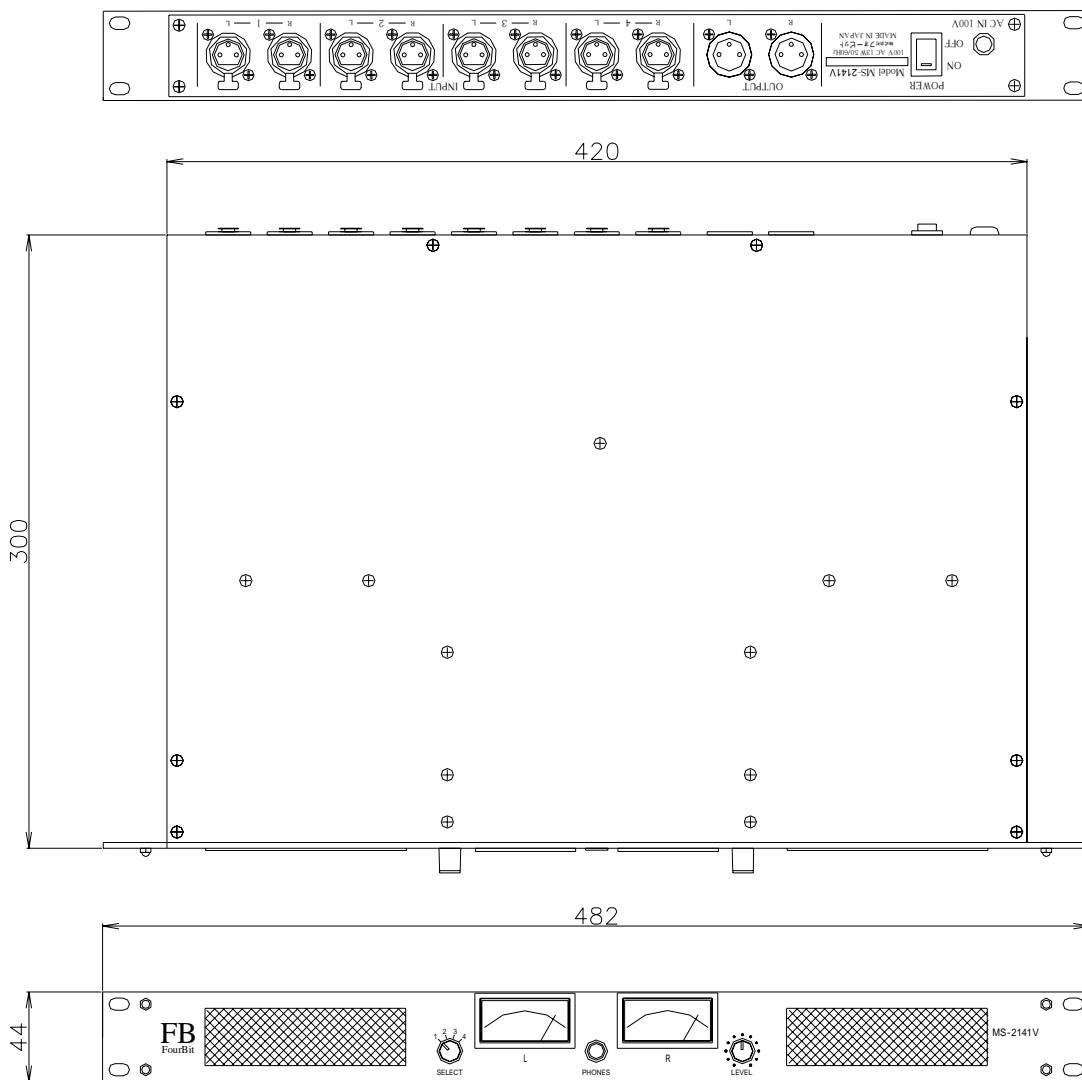
## 仕 様

- [1] 入力回路
- |         |                                |
|---------|--------------------------------|
| 系統数     | : ステレオ L/R 4 系統(切替式)           |
| レベル     | : +4dBu, 0dBu, -10dBv (内部切換)   |
| インピーダンス | : バランス 20K                     |
| コネクタ -  | : XLR タイプ 3P メス 2 番ホット、3 番コールド |
- [2] 出力回路
- |         |                                |
|---------|--------------------------------|
| 系統数     |                                |
| スピーカー   | : ステレオ L/R 1 系統                |
| ヘッドホン   | : ステレオ L/R 1 系統                |
| 入力スルー出力 | : ステレオ L/R 1 系統(入力切替で選択された系統)  |
| レベル     |                                |
| スピーカー出力 | : MAX 3W / 8                   |
| ヘッドホン出力 | : MAX 150mW / 40               |
| コネクタ -  |                                |
| ヘッドホン出力 | : 6 ホーンジャック                    |
| 入力スルー出力 | : XLR タイプ 3P オス 2 番ホット、3 番コールド |
- [3] 電源部 その他
- |      |  |
|------|--|
| 電源電圧 | : AC100V、50/60Hz                       |
| 消費電力 | : 12W                                  |
| 外形寸法 | : 482(W) × 44(H) × 300(D) mm (突起物を含まず) |
| 重量   | : 5.0Kg                                |
| 付属機能 | : VU メータ付                              |

## 系統図



外觀図



仕様および外觀は改善のため予告なく変更することがあります。