

# MS-822V

3G/HD/SD-SDI エンベデッドオーディオモニターユニット

Ver1.0

## 仕様書

## 仕 様

## 3G/HD/SD-SDI 入力回路

SDI 入力信号	: SMPTE 425M(Level A/B)/292M/259M-C ※ 3G-SDI は、1080p 50, 1080p 59.94, 1080p 60 に対応
エンベデッドオーディオ	: SMPTE 299M/272M
分解能	: 24bit/20bit
サンプリング周波数	: 48kHz
系統数	: アンバランス1系統
入力電圧	: 800mVp-p ±10%
入力インピーダンス	: 75Ω
コネクタ	: BNC

## 3G/HD/SD-SDI スルー出力回路

出力信号	: リクロック アクティブスルー出力
系統数	: アンバランス 1 系統
出力電圧	: 800mVp-p ±10%
出力インピーダンス	: 75Ω
コネクタ	: BNC

## デジタル入力回路

系統数	: AES3id 1 系統
サンプリング周波数	: 32k~96kHz
最大/最小入力レベル	: 最大レベル 7Vp-p、最小レベル 320mVp-p
コネクタ	: BNC

## アナログ入力回路

系統数	: バランス ステレオ L/R 1 系統
基準レベル	: +4dBu
インピーダンス	: 20kΩ
コネクタ	: XLR タイプ 3P メス座

## セレクテッドアナログ出力回路

系統数	: バランス ステレオ L/R 1 系統
基準レベル	: +4dBu
適合負荷インピーダンス	: 600Ω 以上
コネクタ	: XLR タイプ 3P オス座

## ヘッドフォン出力回路

系統数	: ステレオ L/R 1 系統
出力レベル	: MAX90mW/32Ω
周波数特性	: 100Hz~15KHz ±2.0dB
コネクタ	: φ6. 3 ステレオジャック

## スピーカー出力回路

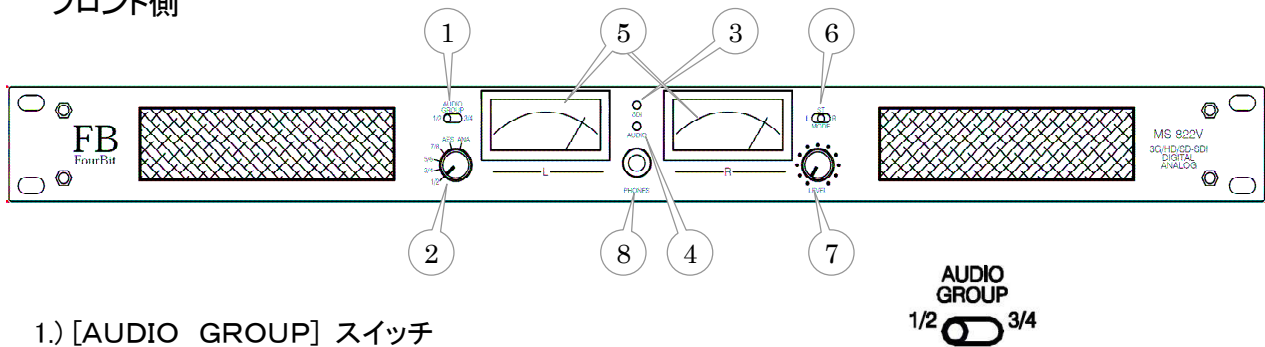
系統数	: ステレオ L/R 1 系統
出力レベル	: 最大 3W+3W/ 8Ω

## 電源部、その他

電源電圧	: AC100～240V、50/60Hz
コネクタ	: 3P AC インレット
消費電力	: 15W(3W+3W 出力時)
外形寸法	: 482(W)×44(H)×250(D) (突起物を含まず)
重量	: 4.2kg (電源ケーブルを含まず)
動作温度湿度範囲	: 5 ～ 40°C、40 ～ 85% (但し、結露なきこと)

## 各部の名称と機能

## フロント側



## 1.) [AUDIO GROUP] スイッチ

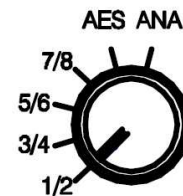
下のSELECTスイッチで選択するSDIエンベデッド音声のオーディオグループ選択スイッチです。

- 1/2 : SDI 音声グループ1/2(1～4ch、5～8ch)を選択
- 3/4 : SDI 音声グループ3/4(9～12ch、13～16ch)を選択

## 2.) [SELECT] スイッチ (入力選択)

モニターソースの切換スイッチです。

- 1/2 : SDI エンベデッド音声 1/2ch(9/10ch)を選択
- 3/4 : SDI エンベデッド音声 3/4ch(11/12ch)を選択
- 5/6 : SDI エンベデッド音声 5/6ch(13/14ch)を選択
- 7/8 : SDI エンベデッド音声 7/8ch(15/16ch)を選択
- AES : AES入力を選択
- ANA : アナログ入力を選択



## 3.) [SDI] LED

SDI 信号のステータス LED です。

- 緑点灯 : HD-SDI / 3G 信号が入力されている場合に点灯します。エラーがある場合は点滅します。
- 橙点灯 : SD-SDI 信号が入力されている場合に点灯します。エラーがある場合は点滅します。
- 赤点灯 : SDIが未入力か、認識/同期できない。



## 4.) [AUDIO] LED

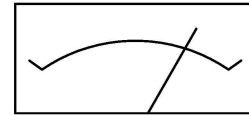
エンベデッドオーディオ信号のステータス LED です。

- 緑点灯 : エンベデッド音声が入力されている。
- 橙点滅 : エンベデッド音声データにエラーがある。
- 赤点灯 : エンベデッド音声データが未入力か、認識/同期できない。



## 5.) VU メーター

モニターソースの入力レベル監視メーターです。



## 6.) 「MODE」 スイッチ

モニターモードの切換スイッチです。スピーカー、ヘッドフォン、セレクトッド出力に反映されます。

- L : Lch のみでモニター出力
- ST : L/R ステレオでモニター出力
- R : R ch のみでモニター出力



## 7.) 「LEVEL」 ボリューム

スピーカーおよびヘッドフォン出力の音量を調整します。



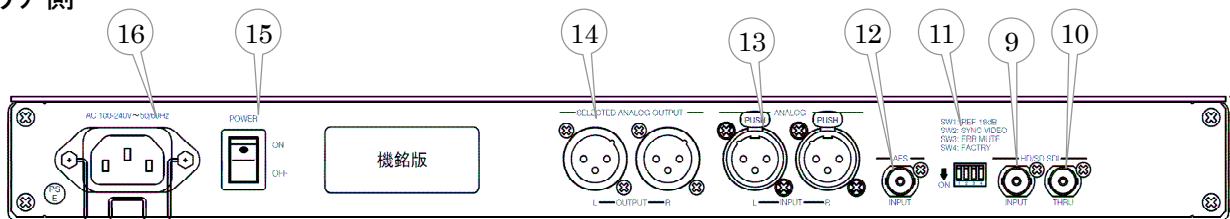
## 8.) 「PHONES」 ジャック (ヘッドフォン ジャック)

ヘッドフォンモニター出力端子です。

ヘッドフォンを挿し込むと、スピーカー出力は MUTE になります。



## リア側



## 9.) 「SDI」入力コネクタ[INPUT]

3G/HD/SD-SDI の入力端子です。

## 10.) 「SDI」スルー出力コネクタ[THRU]

3G/HD/SD-SDI リクロック、アクティブスルー出力です。

## 11.) 動作モード設定スイッチ

- SW1 : メーターリファレンスレベルの選択  
OFF = METER 0dBが-20dBFS  
ON = METER 0dBが-18dBFS
- SW2 : エンベデッドオーディオの同期を選択  
OFF = エンベデッド音声情報に同期  
ON = 映像信号に同期

- SW1: REF-18dB
- SW2: SYNC VIDEO
- SW3: ERR MUTE
- SW4: FACTRY



※注意.)映像信号に同期にした場合、SDI 音声グループ間での位相がずれる場合があります。

- SW3 : エラー発生時に音声出力のミュートを「する/しない」の選択  
OFF = ミュートしない。(状況によりノイズが発生する場合があります。)  
ON = エラー発生時(AUDIO LED が緑点灯以外)にミュートする。
- SW4 : ファクトリーモード (通常OFFとして下さい)

## 12.) 「AES」入力コネクタ

デジタル音声(AES3id)の入力端子です。

## 13.) 「ANALOG」入力コネクタ

アナログ音声の入力端子です。

## 14.) 「SELECTED ANALOG OUTPUT」出力コネクタ

アナログモニター音声の出力端子です。スピーカーおよびヘッドフォンと同じソースです。

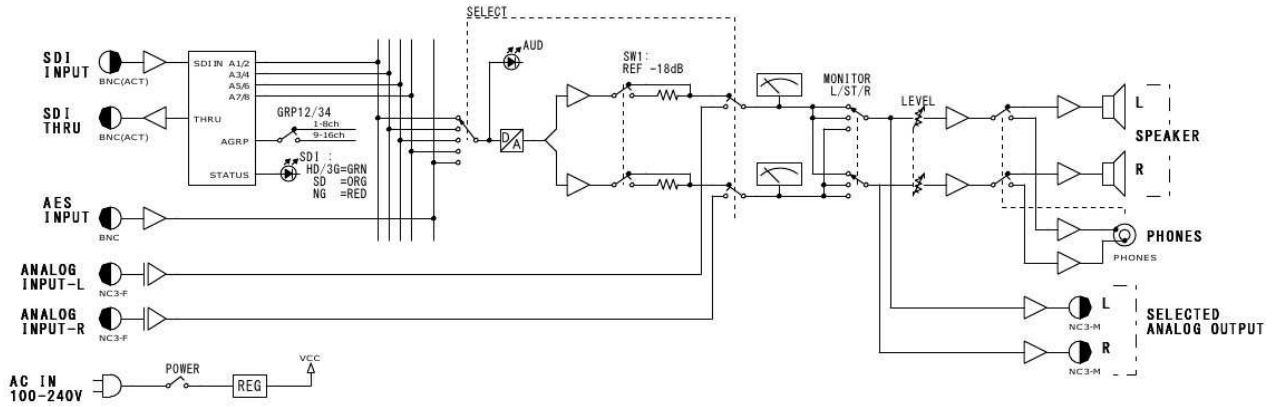
## 15.) 電源スイッチ

電源のオン/オフを行います。

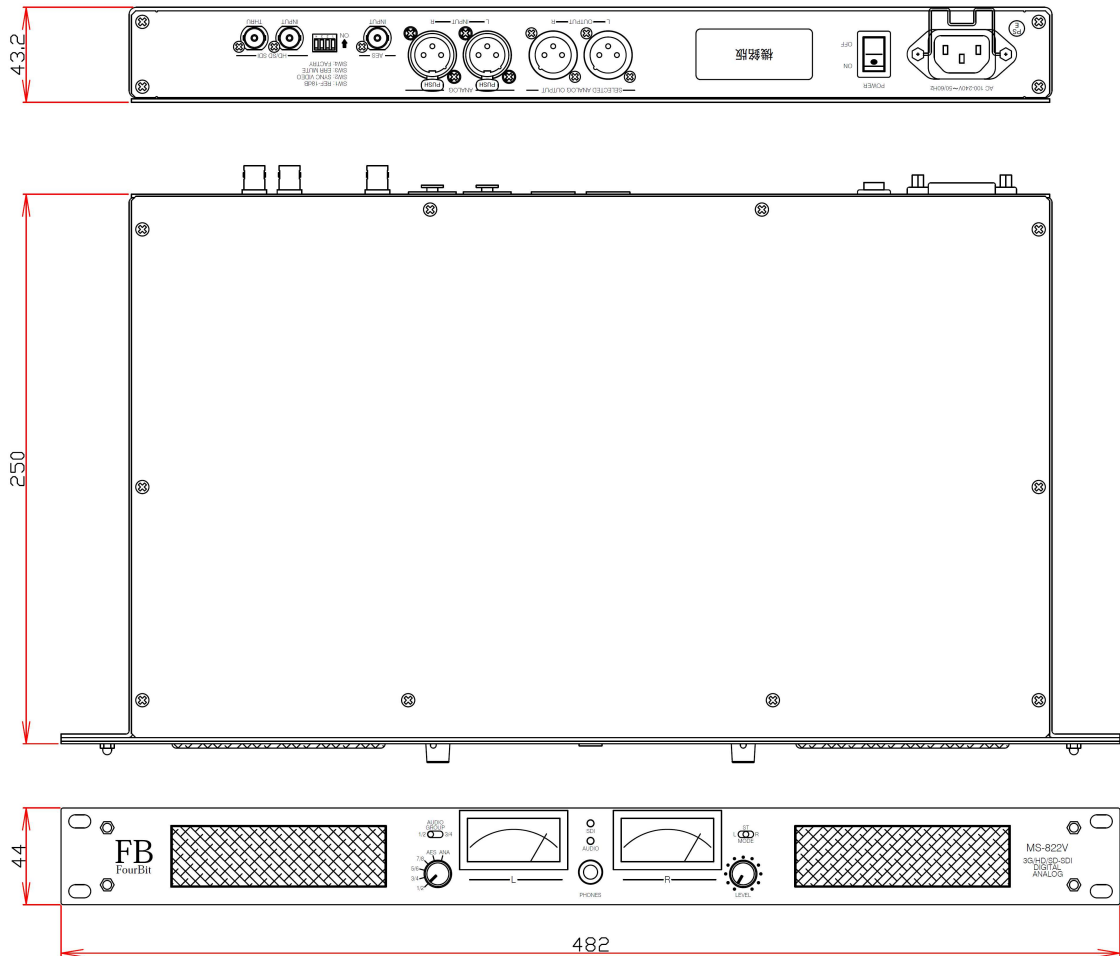
## 16.) AC インレット

AC100～240V 電源の入力端子です。付属の電源コードを接続します。

系統図



外形寸法図



※ 仕様および外観は改善のため予告なく変更することがあります。