

MS-702

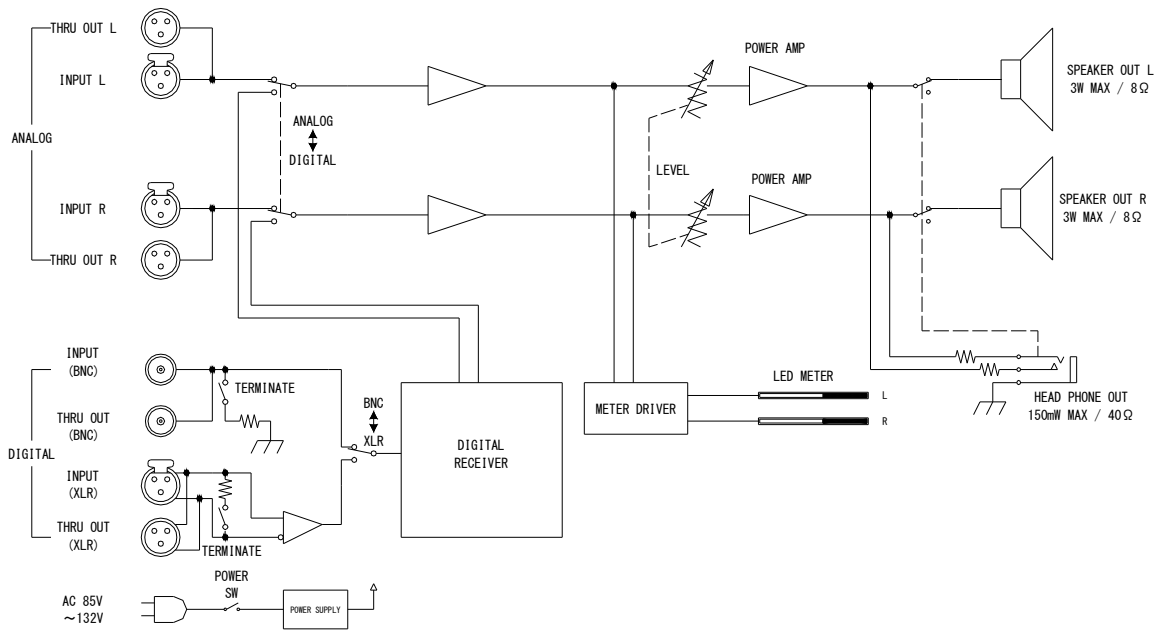
AES/EBUデジタル入力付 1U ステレオモニタースピーカーユニット

仕 様 書

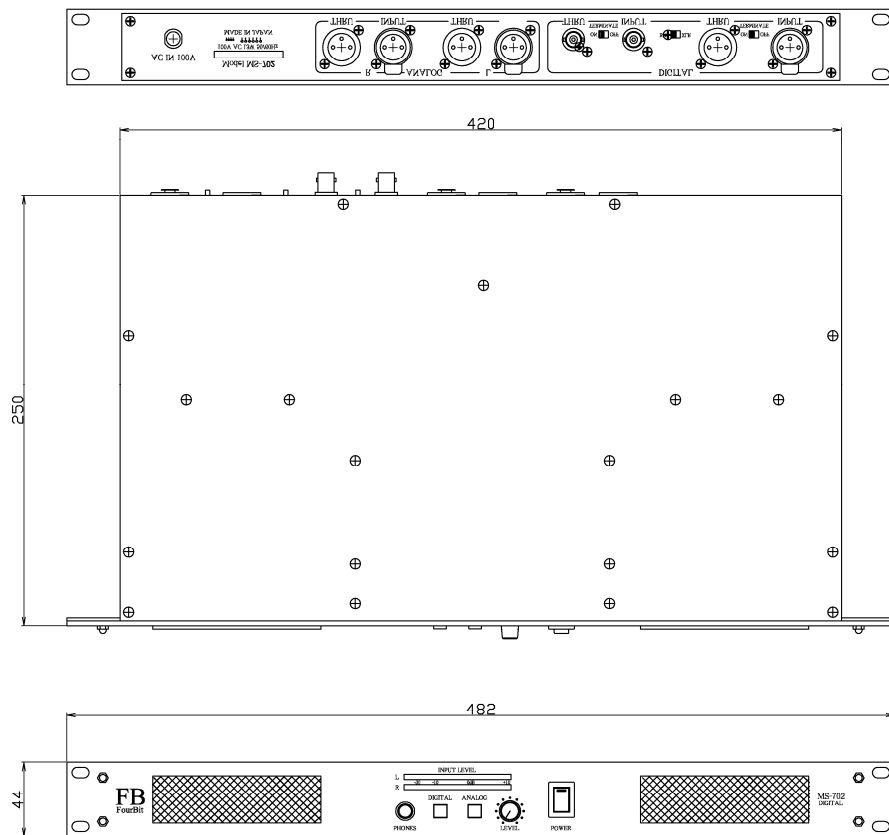
仕 様

- [1] デジタル入力回路 (AES/EBU 96kHz/24Bit 対応)
- 系統数 : バランス/アンバランス2系統(切替式)
 - 基準入力レベル : -20dB/FS (+4dBu)
 - 最大入力レベル : FULL Bit (+24dBu)
 - インピーダンス
 - バランス : 110Ω/1.5KΩ(切替式)
 - アンバランス : 75Ω/10KΩ(切替式)
 - コネクタ
 - バランス : XLRタイプ 3P メス 2番ホット、3番コールド
 - アンバランス : BNCタイプ
- [2] アナログ入力回路
- 系統数 : ステレオ L/R 1系統
 - 基準入力レベル : +4dBu
 - インピーダンス : バランス 20KΩ
 - コネクタ : XLRタイプ 3P メス 2番ホット、3番コールド
- [3] 出力回路
- 系統数
 - スピーカー : ステレオ L/R 1系統
 - ヘッドホーン : ステレオ L/R 1系統
 - 入力スルー出力レベル : デジタル バランス/アンバランス、アナログ バランス 各1系統
 - スピーカー出力 : MAX 3W / 8Ω
 - ヘッドホーン出力 : MAX 150mW / 40Ω
 - コネクタ
 - ヘッドホーン出力 : φ6 ホーンジャック
 - 入力スルー出力
 - デジタル バランス : XLRタイプ 3P オス 2番ホット、3番コールド
 - デジタル アンバランス : BNCタイプ
 - アナログ バランス : XLRタイプ 3P オス 2番ホット、3番コールド
- [4] 電源部、その他
- 電源電圧 : AC100V、50/60Hz
 - 消費電力 : 13W
 - 外形寸法 : 482(W)×44(H)×250(D) mm (突起物を含まず)
 - 重量 : 4.5Kg
 - 動作温度湿度範囲 : 5 ~ 40°C、40 ~ 85% (但し、結露なきこと)
 - 付属機能 : 12ドット LED メーター(-30dB~+10dB)

系統図



外観図



※ 仕様および外観は改善のため予告なく変更することがあります。