

MM-124D

アンバランス(BNC)タイプ

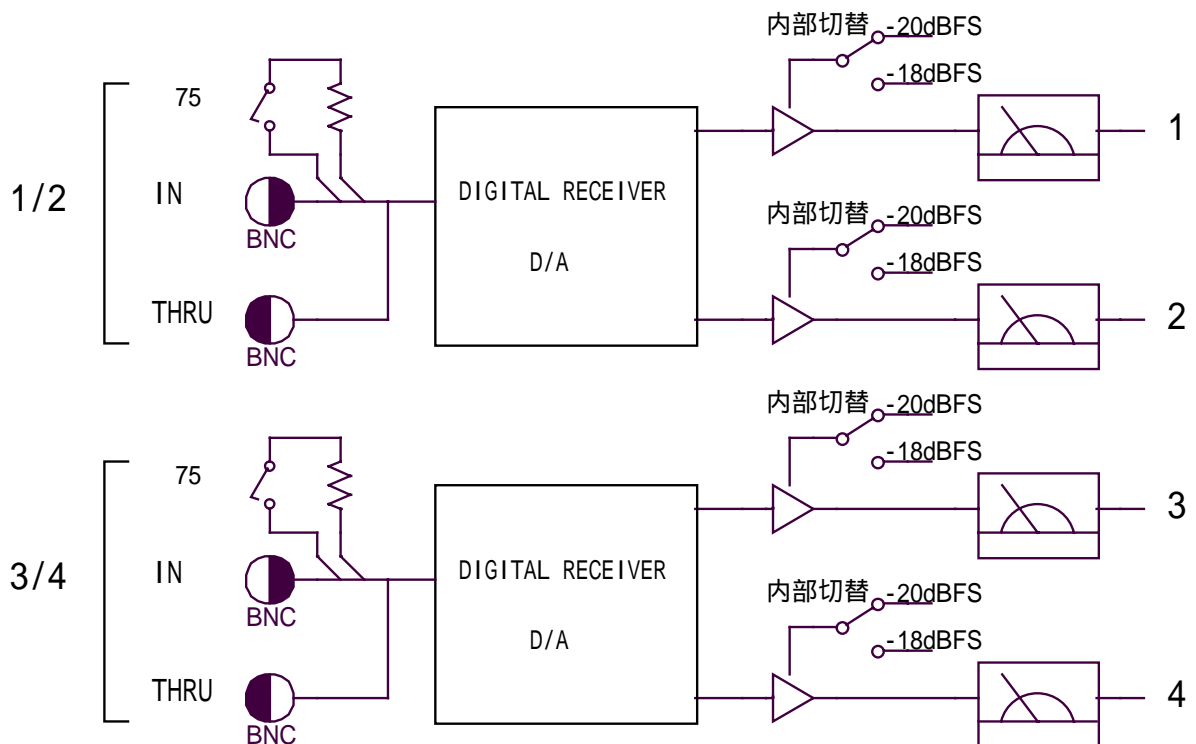
中型サイズ 4チャンネル デジタルインプット VUメーターユニット

仕 様 書

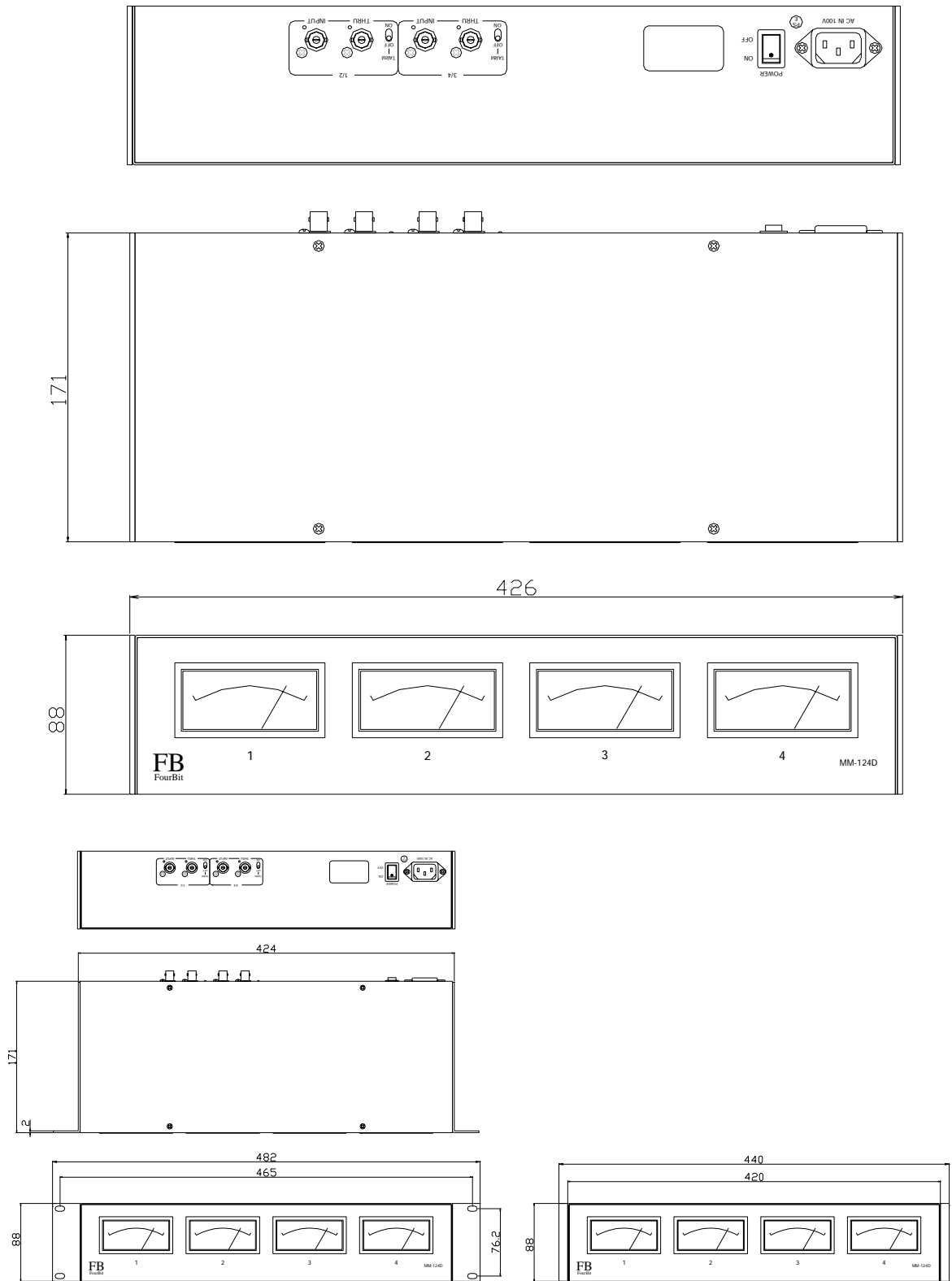
仕 様

- [1] 入力回路
 系統数 : AES/EBU デジタル入力 2 系統
 分解能 : 16 / 20 / 24bit
 サンプル周波数 : 44.1k ~ 96kHz
 0VU 規準レベル : -20dBFS / -18dBFS (内部切替)
 インピーダンス : Hi / 75 Ω、ターミネート ON/OFF スイッチ付き
 コネクタ : BNC
- [2] 出力回路
 系統数 : 入力スルー出力 2 系統
 コネクタ : BNC
- [3] 電源部 その他
 電源電圧 : AC100V、50/60Hz
 消費電力 : 8 W
 外形寸法 : 426(W) × 88(H) × 171(D)mm (突起物を含まず)
 重量 : 3.6Kg
 オプション(別売) : 木製サイドパネル、ラックマウントアダプター

系統図



外觀図



オプション(別売) ラックマウントアングル装着時

オプション(別売) 木製サイドパネル装着時

仕様および外観は改善のため予告なく変更することがあります。