

MM-104D

アンバランス(BNC)タイプ

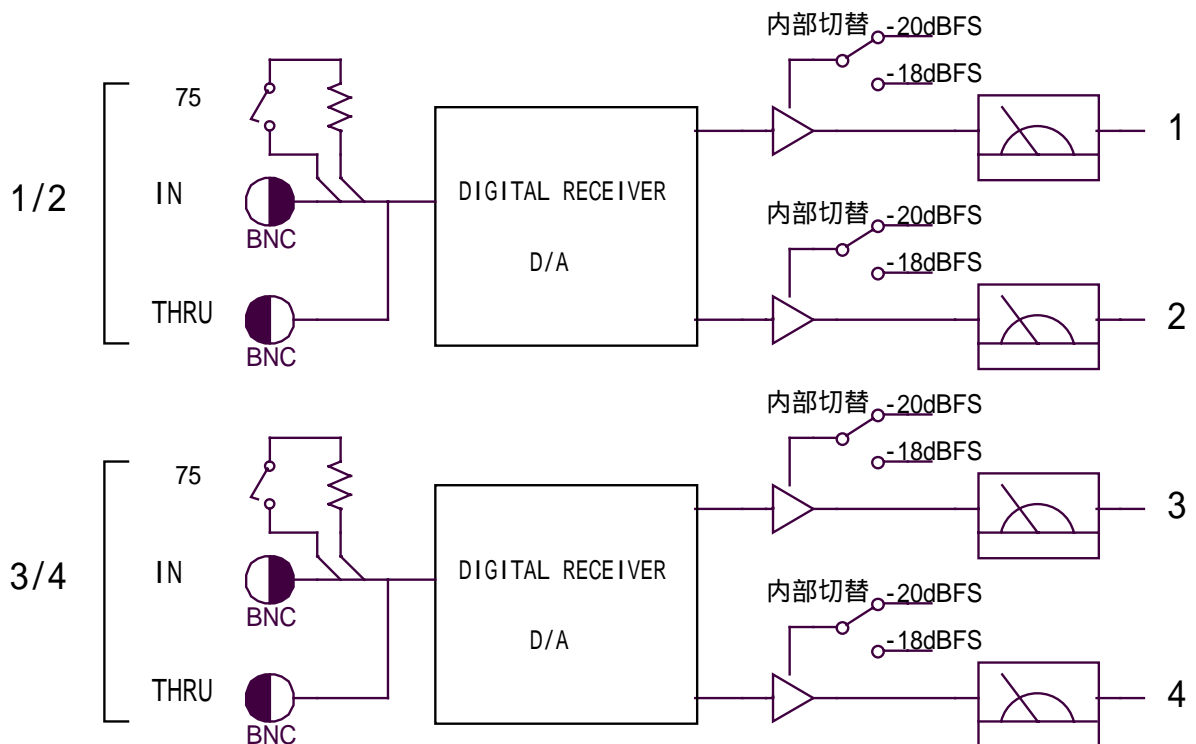
1U 4チャンネル デジタルインプット VUメーターユニット

## 仕 様 書

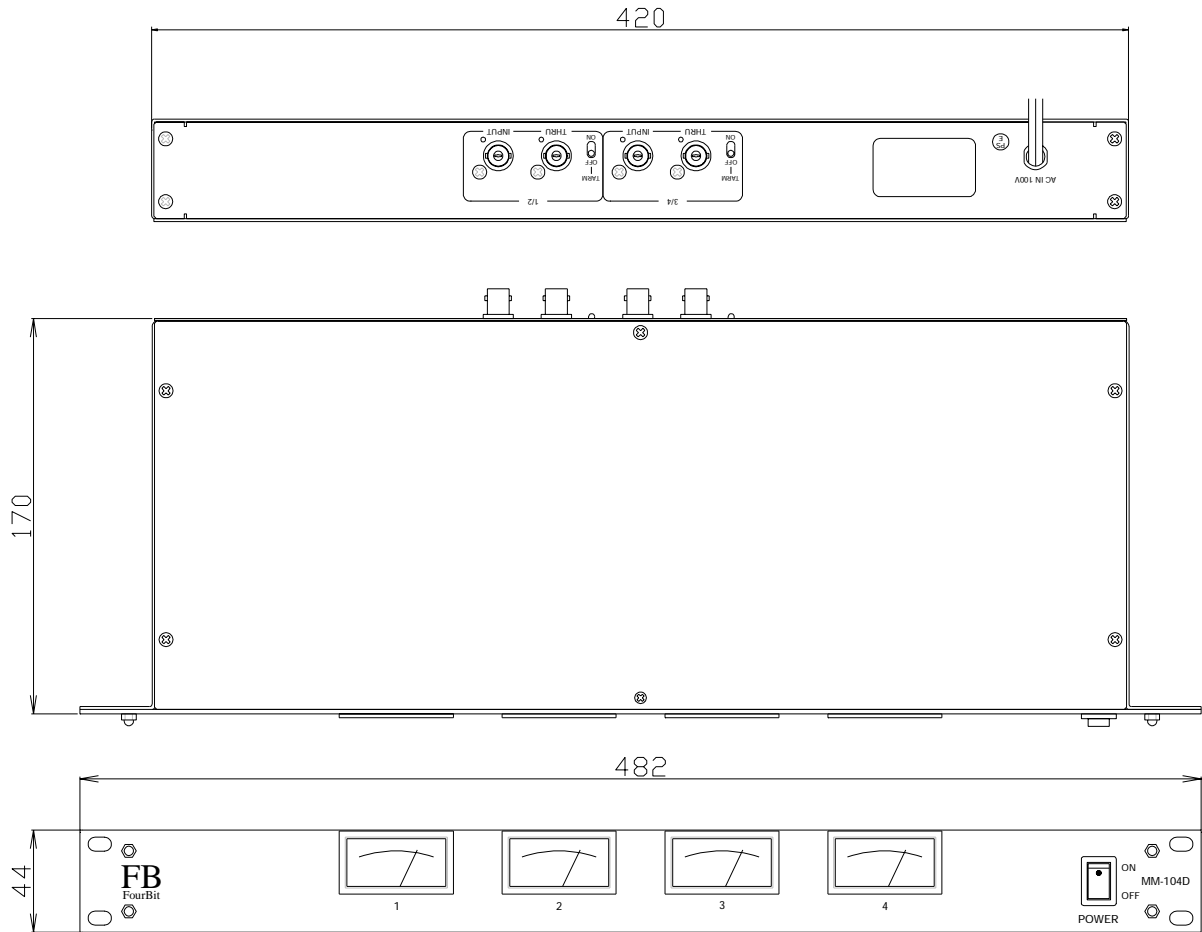
## 仕 様

- [1] 入力回路  
 系統数 : AES/EBU デジタル入力 2 系統  
 分解能 : 16 / 20 / 24bit  
 サンプル周波数 : 44.1k ~ 96kHz  
 0VU 規準レベル : -20dBFS / -18dBFS (内部切替)  
 インピーダンス : 10K / 110、ターミネート ON/OFF スイッチ付き  
 コネクタ : BNC
- [2] 出力回路  
 系統数 : 入力スルー出力 2 系統  
 コネクタ : BNC
- [3] 電源部 その他  
 電源電圧 : AC100V、50/60Hz  
 消費電力 : 7 W  
 外形寸法 : 482(W) × 44(H) × 170(D) mm (突起物を含まず)  
 重量 : 2.5Kg

## 系統図



## 外観図



仕様および外観は改善のため予告なく変更することがあります。