

MM-102D

アンバランス(BNC)タイプ

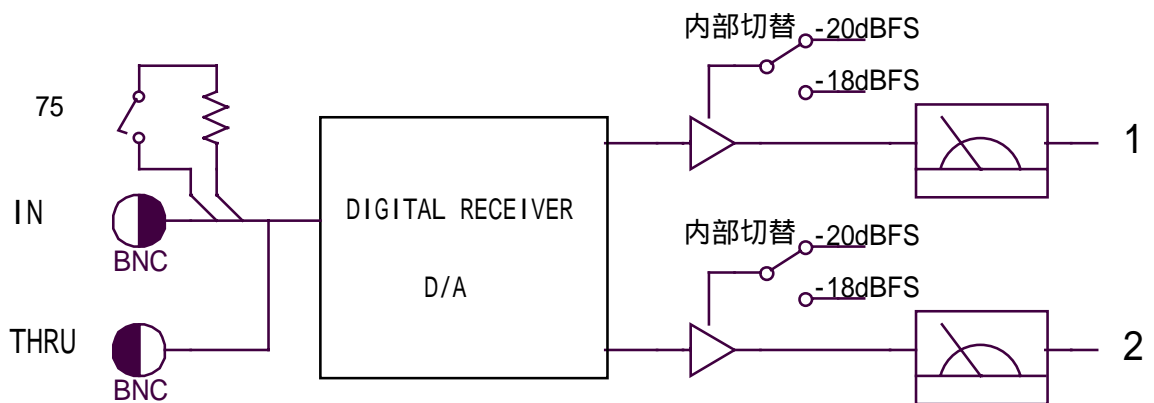
1U 2チャンネル デジタルインプット VUメーターユニット

仕 様 書

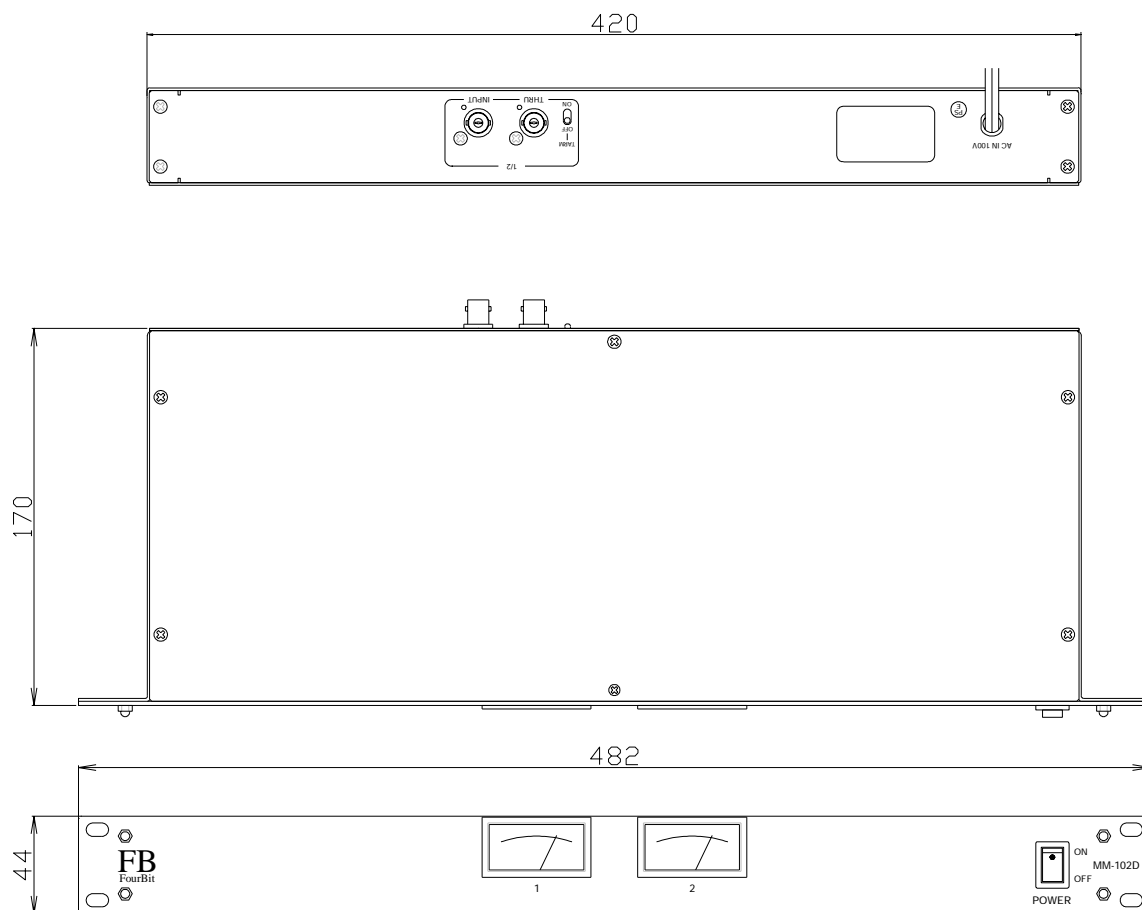
仕 様

- [1] 入力回路
- | | |
|-----------|----------------------------------|
| 系統数 | : AES/EBU デジタル入力 1 系統 |
| 分解能 | : 16 / 20 / 24bit |
| サンプリング周波数 | : 44.1k ~ 96kHz |
| 0VU 規準レベル | : -20dBFS / -18dBFS (内部切替) |
| インピーダンス | : Hi / 75 Ω、ターミネート ON/OFF スイッチ付き |
| コネクタ - | : BNC |
- [2] 出力回路
- | | |
|--------|----------------|
| 系統数 | : 入力スルー出力 1 系統 |
| コネクタ - | : BNC |
- [3] 電源部 その他
- | | |
|------|--|
| 電源電圧 | : AC100V、50/60Hz |
| 消費電力 | : 5 W |
| 外形寸法 | : 482(W) × 44(H) × 170(D) mm (突起物を含まず) |
| 重 量 | : 2.3Kg |

系統図



外觀図



仕様および外観は改善のため予告なく変更することがあります。