

# MDA-8

Ver 1.00

MADI ディストリビューション アンプ

## 仕様書

---

## 仕 様

### MADI 入力回路

入力信号	: AES10-2008 準拠
チャンネル数	: 56 チャンネル or 64 チャンネル
分解能/サンプリング周波数	: 24bit / 48kHz シングルワイヤー
系統数	: アンバランス 8 系統
入力レベル	: 500mVp-p±10%(本体の操作にて 800mVp-p と切替え可能)
入力インピーダンス	: 75Ω
コネクタ	: BNC

### MADI 出力回路

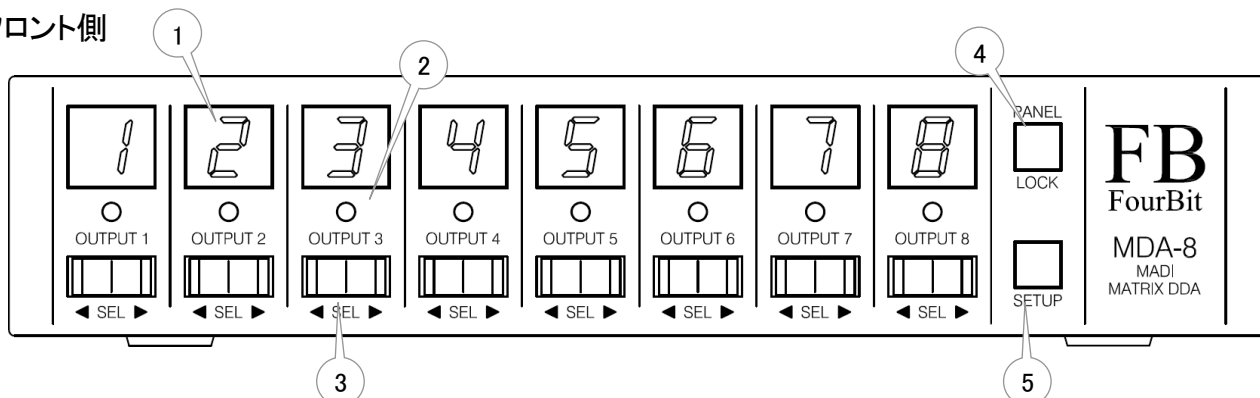
出力信号	: AES10-2008 準拠
系統数	: アンバランス 8 系統
出力レベル	: 500mVp-p±10% (本体の操作にて 1Vp-p と切替え可能)
出力インピーダンス	: 75Ω
コネクタ	: BNC

### 電源部、その他

電源電圧	: AC100~240V、50/60Hz (海外安全規格は取得していません)
コネクタ	: 3P AC インレット
消費電力	: 2 W
外形寸法	: 482(W)×44(H)×250(D) (突起物を含まず)
重 量	: 1.3 kg (電源ケーブルを含まず)
動作温度湿度範囲	: 5 ~ 40°C、40 ~ 85% (但し、結露なきこと)

## 各部の名称と機能

## フロント側



## 1) 7セグメント LED ディスプレイ

設定内容を表示します。表示される内容は「SETUP」スイッチで切り替えます。  
「PANEL LOCK」スイッチ点灯時にはマトリクスが表示されます。

## 2.) 「 OUTPUT 」 LED

各系統の入力の有無、入出力の設定状態を二色 LED で表示します。  
点灯状態は、現在「SETUP」スイッチで選択されている項目の設定内容が表示されます。

設定項目	緑点灯	赤点灯
マトリクス	入力あり	入力なし
IN LEV	500mVp-p	800mVp-p
OUT LEV	500mVp-p	1Vp-p

また、「マトリクス」にて入力 OFF(-)を選択した状態で消灯します。

## 3.) 「 SEL 」 スイッチ

各項目の設定値を操作します。「PANEL LOCK」スイッチ点灯時には動作しません。

「マトリクス」：各出力の入力系統を OFF(-)、1~8 から選択します。

「IN LEV」：入力レベル 500mVp-p と 800mVp-p の切り替え。

「OUT LEV」：出力レベル 500mVp-p と 1Vp-p の切り替え。

※レベルを切り替えた際に電圧変化の影響で、一瞬音が途切れる場合があります。

## 4.) 「 PANEL LOCK 」 スイッチ

本体の操作許可/禁止を切り替えます。1 秒間押し続けることで許可(消灯)/禁止(点灯)が切り替わります。点灯時は「SEL」、「SETUP」スイッチの操作が禁止されます。

3 分間操作をしない状態が継続されると自動で操作禁止状態(点灯)になります。

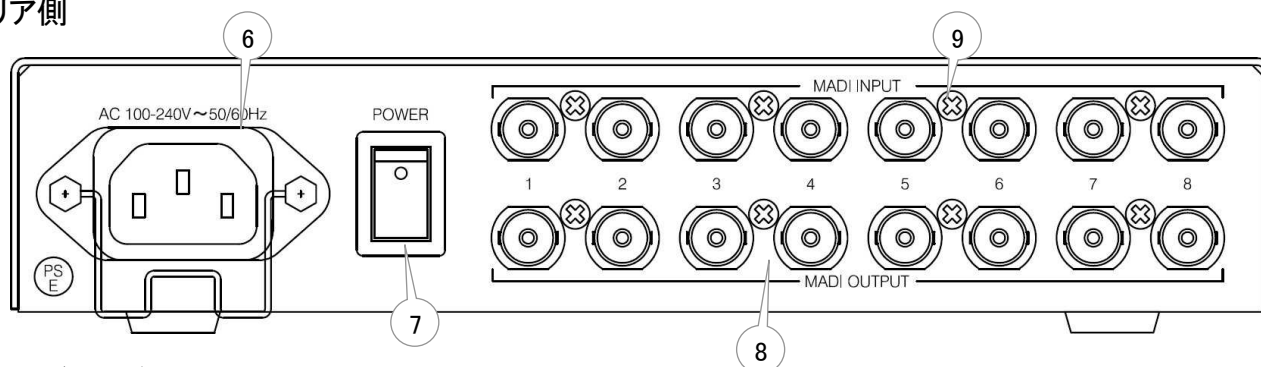
## 5.) 「 SETUP 」 スイッチ

設定項目の切り替えを行います。1 秒間押し続けることで動作します。

操作の度に「IN LEV」(点灯)、「OUT LEV」(点灯)、「マトリクス」(消灯)の順に表示が切り替わります。

「PANEL LOCK」スイッチ点灯時には動作しません。

## リア側



## 6.) AC インレット

AC100~240V 電源の入力端子です。付属の電源コードを接続します。

## 7.) 「 POWER 」 スイッチ

本機の電源を ON/OFF します。

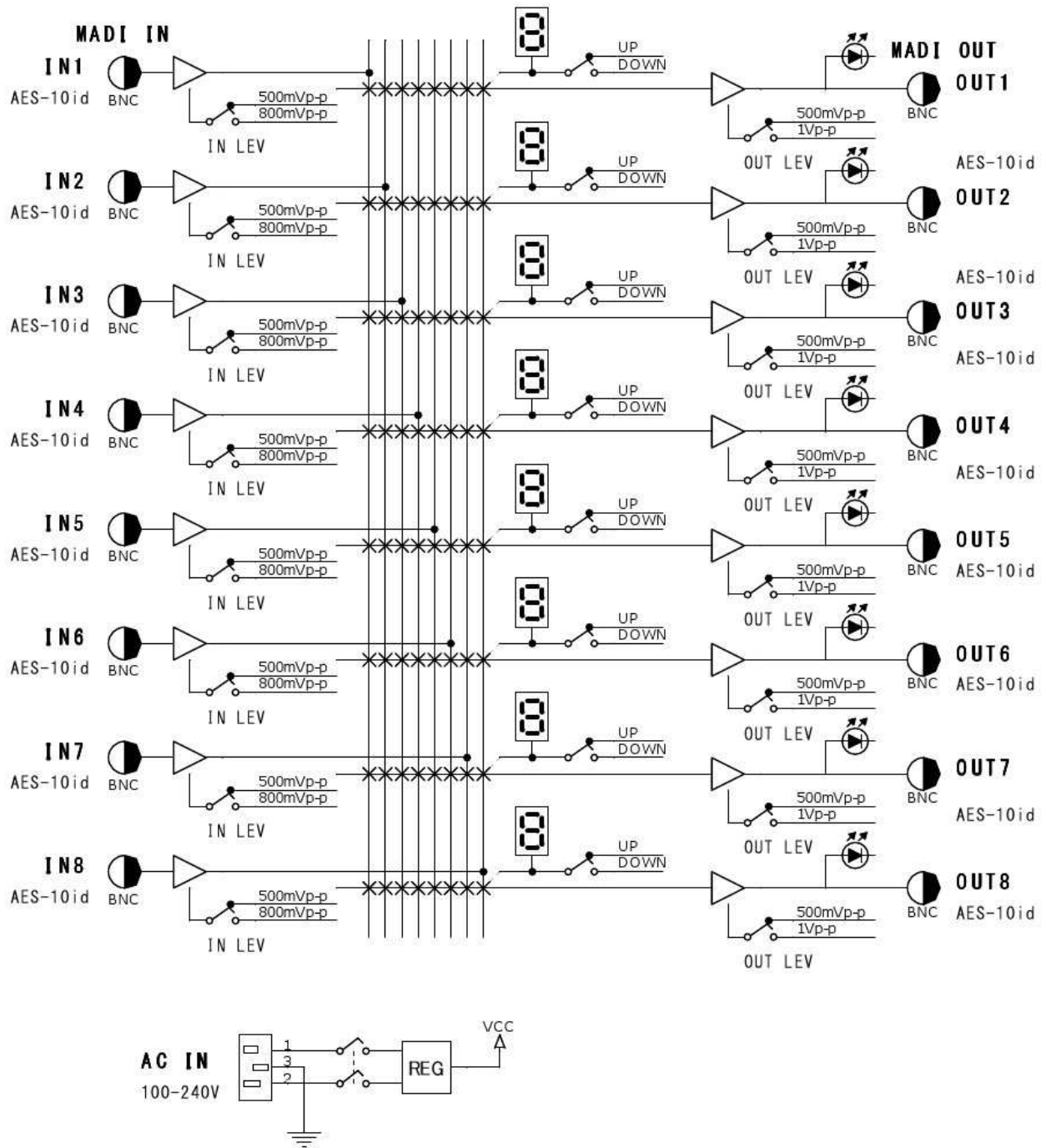
## 8.) MADI インポート

MADI 入力端子です。8 系統入力可能です。

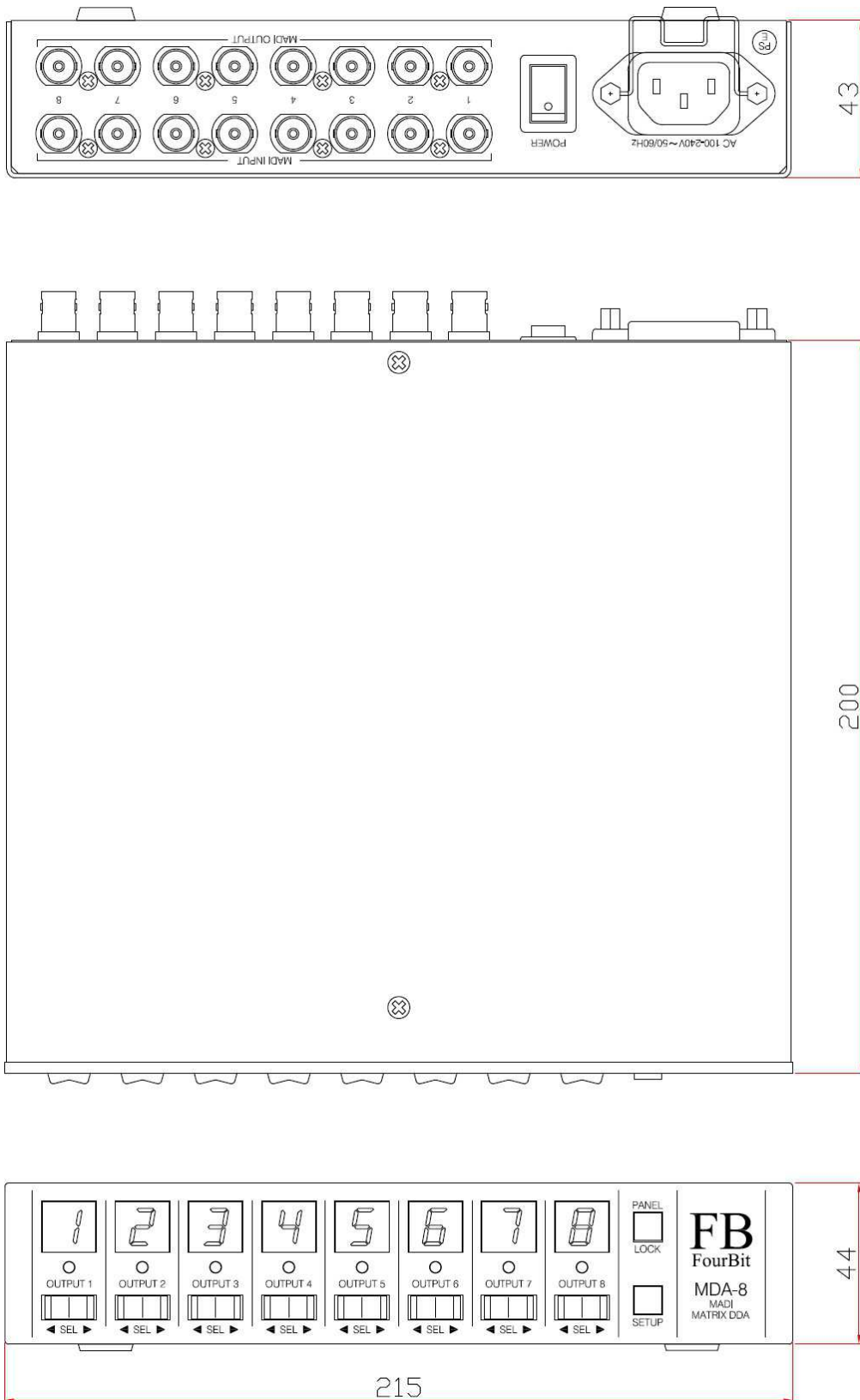
## 9.) MADI アウトプット

MADI 出力端子です。8 系統出力可能です。

系統図



外形寸法図



※ 仕様および外観は改善のため予告なく変更することがあります。