

LS-04C

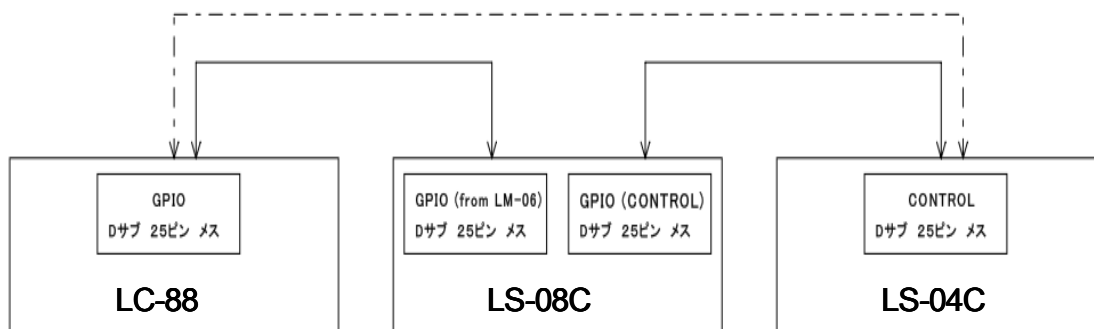
リモートボックス

仕様書

1. 概要

本機は接点出力により、LC-88 のラウドネス計測の START/STOP/PAUSE/RESET のリモート操作、及びラウドネスコントロールの ON/OFF を行うことが可能です。

2. 接続



※ 接続は、LC-88の電源を OFF にしてから行って下さい。

3. コネクタ／外形

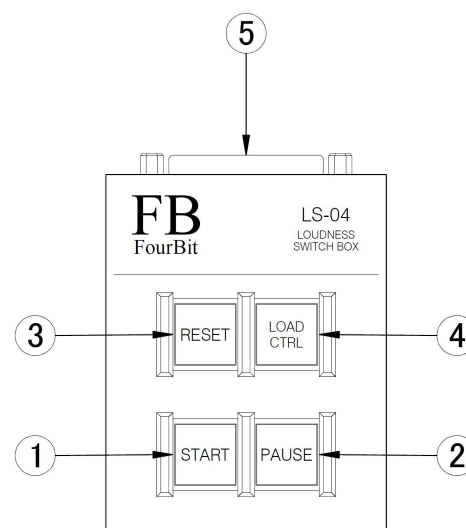
- GPIO (CONTROL)コネクタ : D サブ 25ピン メス座 (勘合固定台:M2.6 ミリネジ)
- 外形寸法 : 70(W)×30(H)×90(D) (突起物を含まず)
- 重量 : 250g(ケーブルを含まず)
- 動作温度湿度範囲 : 5 ~ 40°C、40 ~ 85% (但し、結露なきこと)

4. 各部の名称と機能

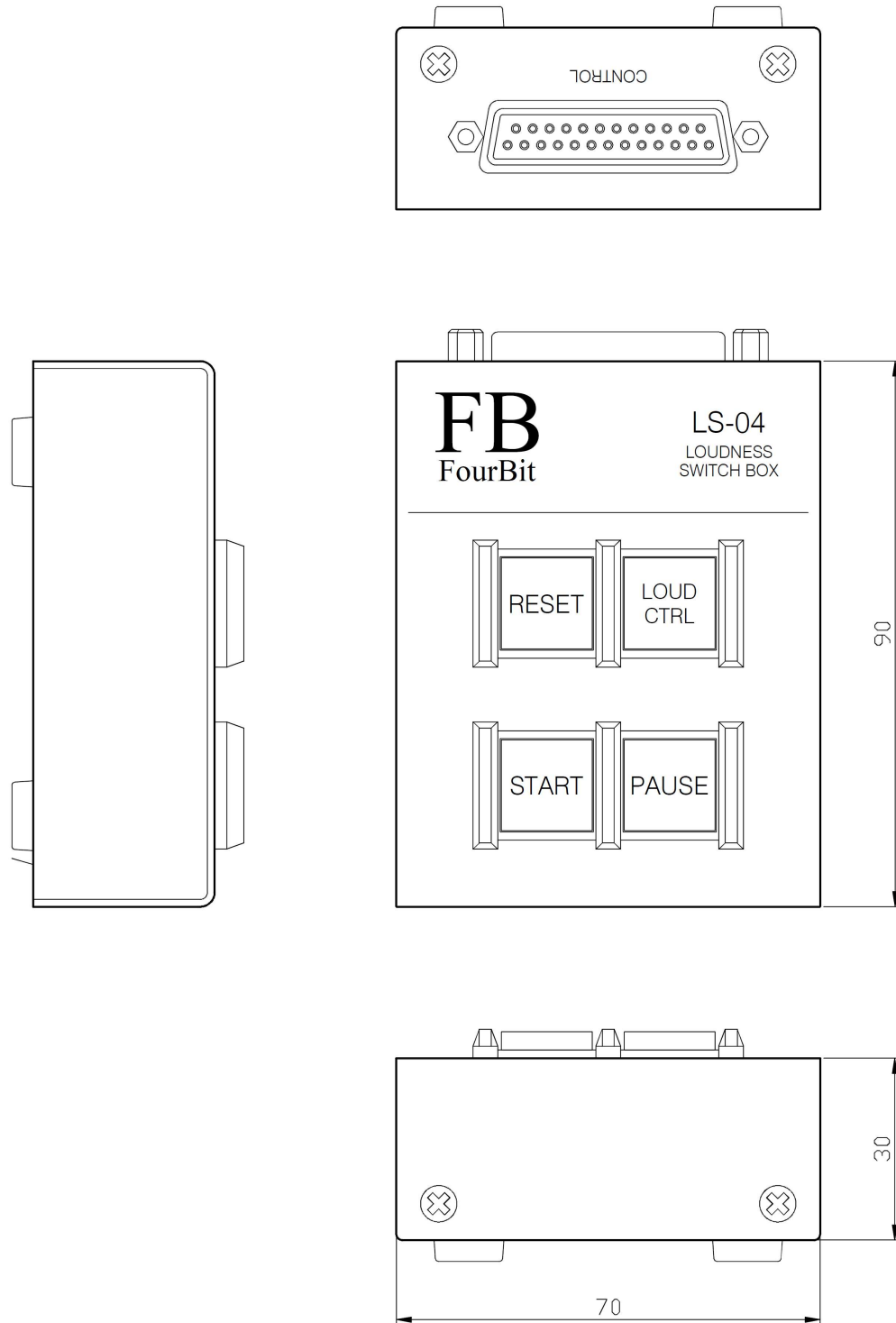
- ① START (自照式ロックスイッチ 発光色 緑)
ON でラウドネス計測がスタートし LED が点灯します。
PAUSE(一時停止)中は、LED が点滅となります。
- ② PAUSE (自照式ロックスイッチ 発光色 アンバー)
ラウドネス計測中に ON で計測を一時停止し、
LED が点灯します。OFF で計測が再スタートします。
- ③ RESET (自照式ノロックスイッチ 発光色 赤)
2秒間押し続けることで、ラウドネス計測値をリセット
します。リセット後はLEDが消灯します。
- ④ LOUD CTRL (自照式ロックスイッチ 発光色 アンバー)
ON でラウドネスコントロール(レベル制御)が開始、
LED が点灯します。

※ スwitchの状態とLEDの点灯が本体操作により一致しない場合があります。LEDの状態が動作状態を示します。

- ⑤ CONTROL コネクタ
付属のケーブルで LC-88と接続します。



外形寸法図



※ 仕様および外観は改善のため予告なく変更することがあります。