

LS-08C

音声モード切替ユニット

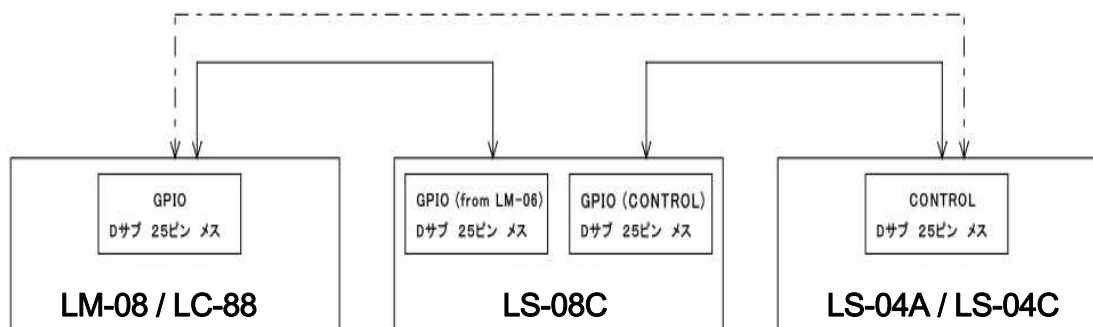
仕様書

株式会社 フォービット

1. 概要

本機は接点出力により、LM-08/LC-88 の設定メモリーである各音声モードの呼び出しや、ラウドネス計測の制御を行なうことが可能です。

2. 接続



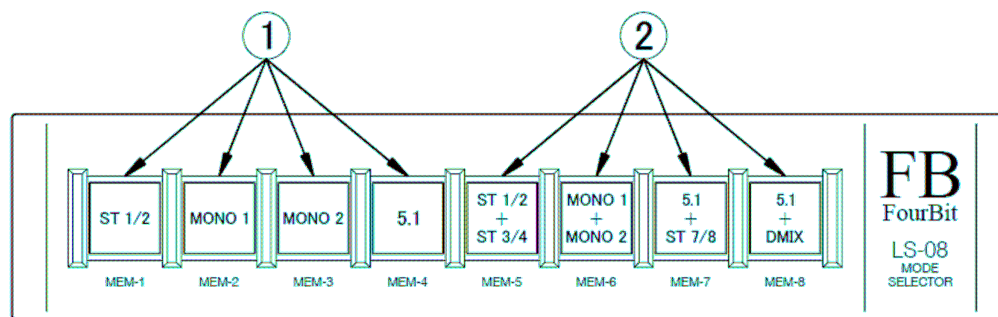
※接続は、LM-08/LC-88 の電源を OFF にしてから行って下さい。

3. コネクタ／外形

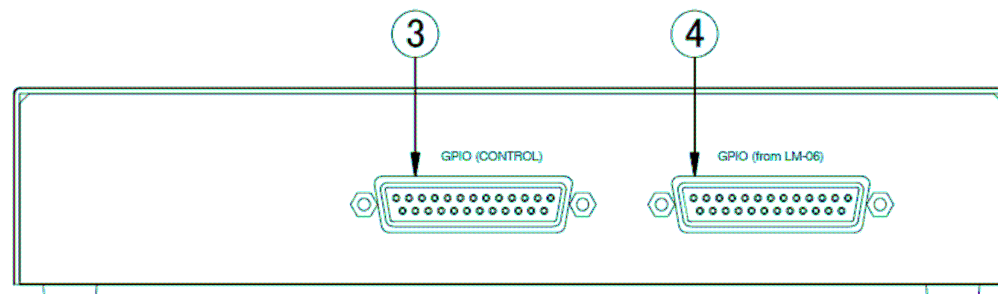
- GPIO (from LM-06) コネクタ : D サブ 25ピン メス座 (勘合固定台:M2.6 ミリネジ)
- GPIO (CONTROL) コネクタ : D サブ 25ピン メス座 (勘合固定台:M2.6 ミリネジ)
- 外形寸法 : 215(W)×44(H)×200(D) (突起物を含まず)
- 重量 : 1.5 kg(ケーブルを含まず)
- 動作温度湿度範囲 : 5 ~ 40°C、40 ~ 85% (但し、結露なきこと)

4. 各部の名称と機能

フロント側

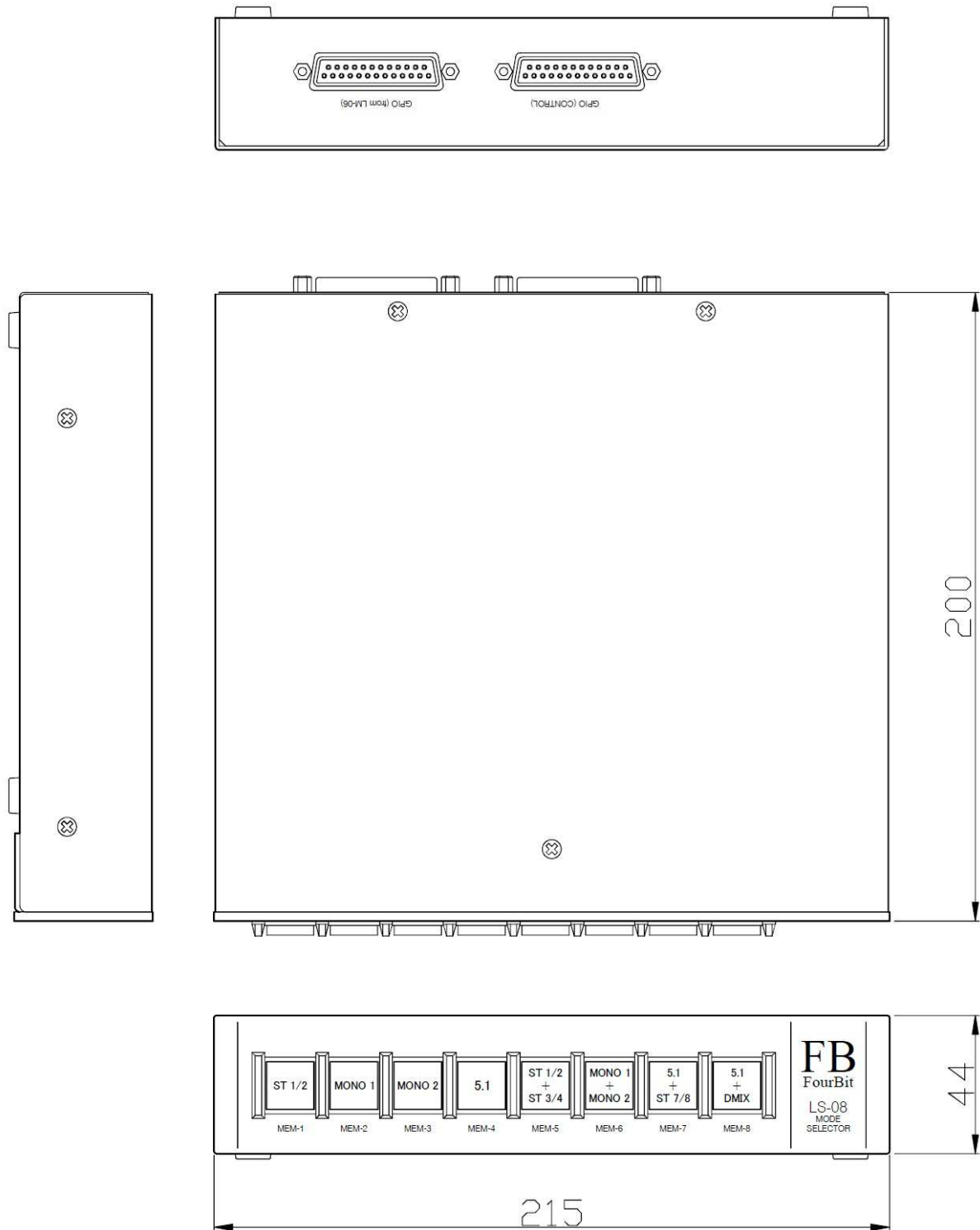


リア側



- ① 自照式 MEM-1～MEM-4 (自照式ノンロックスイッチ 発行色 緑)
- ② 自照式 MEM-5～MEM-8 (自照式ノンロックスイッチ 発行色 アンバー)
- ③ GPIO (CONTROL) 別売オプション LS-04A/LS-04C に接続します。
- ④ GPIO(from LM-06) 付属ケーブルで LM-08/LC-88 に接続します。

外形寸法図



※ 仕様および外観は改善のため予告なく変更することがあります。