

# DA-04

デジタル2系統入力 / アナログ2系統出力 / D/Aコンバーター

## 仕 様 書

---

## 仕 様

### 1. デジタル入力回路

系統数	: AES-3id 2 系統
サンプリング周波数	: 32k ~ 96kHz
最小入力レベル	: 350mVp-p
コネクタ -	: BNC

### 2. アナログ出力回路

系統数	: バランス ステレオ 2 系統
基準出力レベル	: +4dBu
伝送周波数範囲	: 20 ~ 20kHz ±0.2dB
歪率	: 0.006 %以下 (at 1kHz/ -20 dBFs 入力時)
可変出力レベル範囲	: +0dBu ~ +5.6dBu (入力レベル - 20dBFs 時)
適合負荷インピーダンス	: 600 以上
コネクター	: XLR タイプ 3P オス座、2 番ホット、3 番コールド

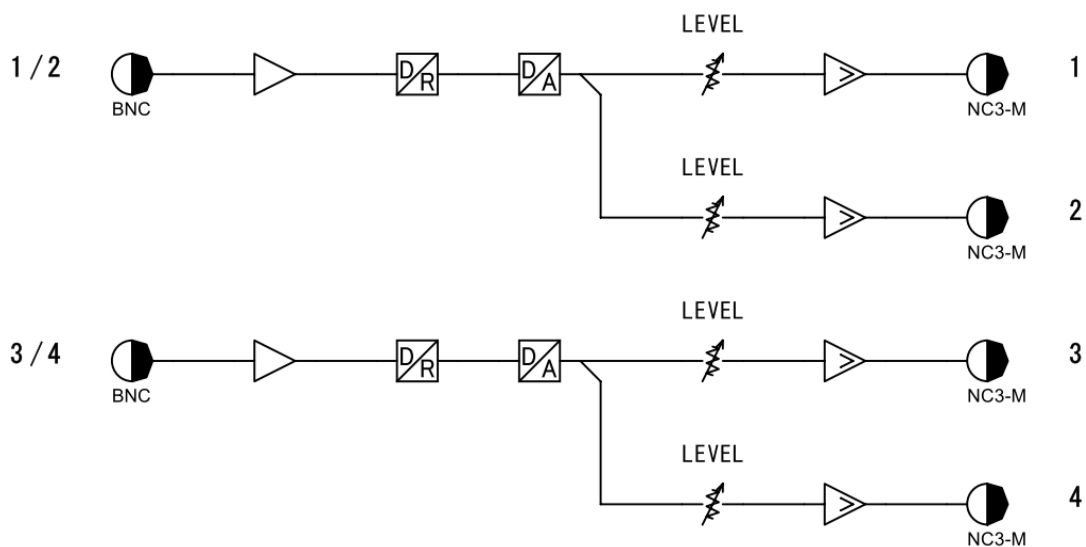
### 3. 電源部 その他

電源電圧	: AC100 ~ 240V、50/60Hz
消費電力	: 3W
動作温度湿度範囲	: 5 ~ 40、40 ~ 85% (但し、結露なきこと)
外形寸法	: 215(W) × 44(H) × 200(D) mm (突起物を含まず)
重 量	: 1.7Kg

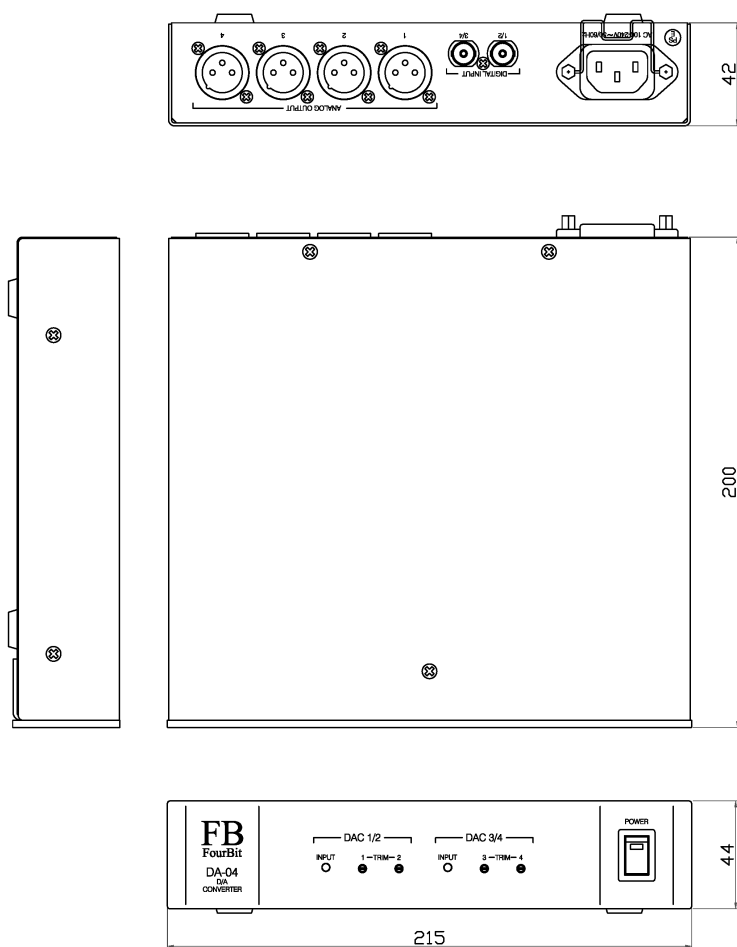
系統図

DIGITAL INPUT

ANALOG OUT



外観図



仕様および外観は改善のため予告なく変更することがあります。